



SAFETY ALERT 1402565-1B

PRECAUTIONS BEFORE PRESSURE TESTING

(D) Sicherheitshinweis 1402565-1B - Sicherheitsvorkehrungen vor Druckprüfungen

(F) Alerte de sécurité 1402565-1B - Précautions à prendre avant test de pression

(NL) Veiligheidswaarschuwing 1402565-1B - Voorzorgsmaatregelen voor het uitvoeren van een druktest

(E) Alerta de seguridad 1402565-1B - Precauciones previas a la comprobación de presión

(I) Avvertimento di sicurezza 1402565-1B - Precauzioni prima del test di pressione

(P) Aviso de segurança 1402565-1B - Precauções antes de efetuar o ensaio de pressão

(S) Säkerhetsvarning 1402565-1B - Försiktighetsåtgärder före trycktestning

(N) Sikkerhetsvarsel 1402565-1B - Forholdsregler før trykktesting

(TR) Güvenlik uyarısı 1402565-1B - Basınç testi öncesinde alınacak önlemler

(CZ) Bezpečnostní upozornění 1402565-1B - Opatření před tlakovou zkouškou

(SLD) Varnostno opozorilo 1402565-1B - Previdnostni ukrepi pred tlačnim preskusom

(SK) Bezpečnostné upozornenie 1402565-1B - Bezpečnostné opatrenia pred tlakovou skúškou

(RUS) Предупреждение о мерах безопасности 1402565-1B - Меры предосторожности перед испытанием под давлением

(RO) Alertă privind siguranța 1402565-1B - Măsuri de precauție înainte de verificarea presiunii

(PL) Alert bezpieczeństwa 1402565-1B - Środki ostrożności przed próbami ciśnieniowymi

(H) Biztonság figyelmeztetés 1402565-1B - Nyomásteresztelés előtti biztonsági előírások

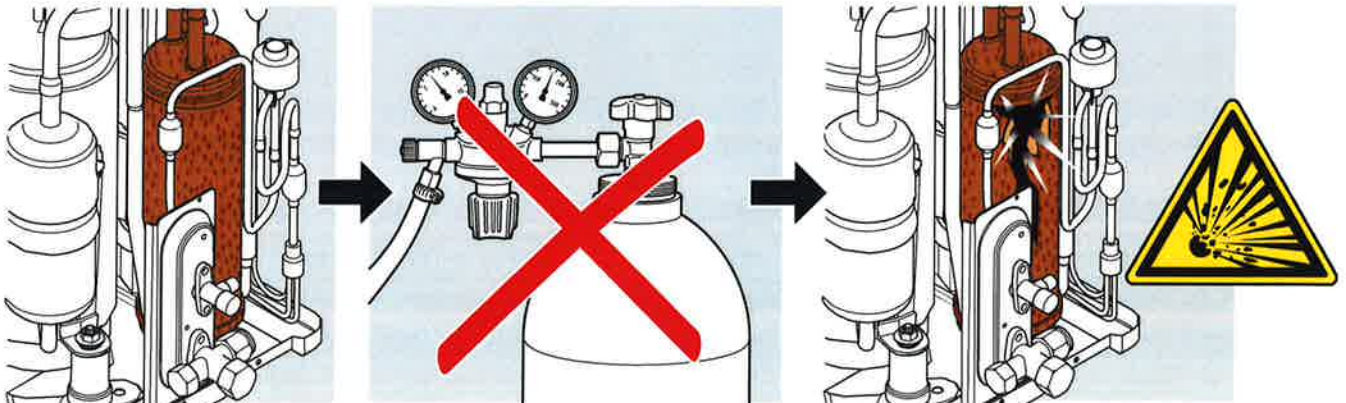
(HR) Sigurnosne napomene 1402565-1B - Mjere opreza prije ispitivanja tlaka

(FIN) Turvallisuusvaroitus 1402565-1B - Painetestausta edeltävät varotoimet

(GR) Ειδοποίηση ασφάλειας 1402565-1B - Προφυλάξεις πριν από τη δοκιμή πίεσης

(DK) Sikkerhedsalarm 1402565-1B - Foranstaltninger inden tryktest

(BG) Предупреждение за безопасност 1402565-1B - Предпазни мерки преди тестване на налягането





PRECAUCIONES PREVIAS A LA COMPROBACIÓN DE PRESIÓN

Alerta de seguridad
1402565-1B

Unidades afectadas:

Unidades calefactoras para exteriores fabricadas antes de 2013

Todos los números de fabricación afectados para los modelos siguientes:						Unidades afectadas limitadas por número de fabricación (*) para los modelos siguientes:			
Tipo de unidad (a)		Tipo de unidad (a)		Tipo de unidad (a)		Tipo de unidad (a)	Intervalo de números de fabricación (b)	Tipo de unidad (a)	Intervalo de números de fabricación (b)
ERHQ006	Series AD, BA y BB	RRLQ006	Series BA y BB	ERYQ005	Series AA, AB y AC	EBHQ006BAV3	000000 - 1301925	ERLQ006CAV3	J000101 - J000873
ERHQ007		RRLQ007		ERYQ006		EBHQ008BAV3	0000000 - 1201170	ERLQ008CAV3	J000101 - J001464
ERHQ008		RRLQ008		ERYQ007		ERLQ004CAV3	J000101 - J001090		
RRHQ006	Series AD y BA	ERLQ006	Series BA y BB	HRHQ006	Series AD	BELARIAS06AE0	J000101 - J000240	BELARIAS06AE02	J000101 - J000205
RRHQ007		ERLQ007		HRHQ007		BELARIAS07AE01	J000101 - J000225	BELARIAS07AE02	J000101 - J000263
RRHQ008		ERLQ008		HRHQ008		BELARIAS08AE01	J000101 - J000605	BELARIAS08AE02	J000101 - J000467

(*) Consulte Fig. 1 para localizar el tipo de unidad (a) y el número de fabricación (b) en la placa de identificación.

Descripción de posible riesgo:



Las unidades para exteriores afectadas contienen dos acumuladores de succión: uno pequeño (c, Fig. 2) instalado directamente en el compresor, y otro más grande e independiente (d, Fig. 2) montado en la placa inferior.

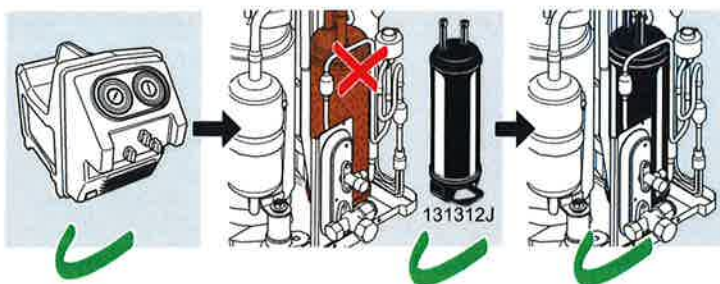
En condiciones de funcionamiento extremas, el **acumulador de succión independiente** (d, Fig. 2) de las unidades afectadas **puede presentar corrosión prematura**. Tras varios años de uso, la corrosión puede reducir el grosor de la pared del acumulador y, en consecuencia, **el acumulador de succión no soportaría la presión máxima permitida**.

En casos de error U0, es posible que el ingeniero de servicio decida comprobar la presión del circuito de refrigerante para localizar la fuga. **Durante la comprobación de la presión, el acumulador podría estallar a presiones por debajo de la presión máxima permitida.**

Acciones requeridas:



A fin de garantizar la seguridad de los ingenieros de servicio, **la comprobación de la presión no debe llevarse a cabo sin antes realizar el procedimiento siguiente.**



- Retire el refrigerante de la unidad con la máquina de drenaje de refrigerante.
- Compruebe el estado del acumulador de succión. Una vez retirado el material de aislamiento acústico, si el acumulador de succión presenta óxido, sustitúyalo por uno nuevo (número de repuesto 131312J).
- Asegúrese de que el personal de servicio conoce el requisito de cambiar el acumulador de succión previamente a la comprobación de la presión en unidades calefactoras para exteriores fabricadas antes de 2013.

Si requiere información adicional sobre este tema, consulte al representante de su zona.

Disculpe las molestias que este problema pudiera causarle.

(GB)

(D)

(F)

(NL)

(E)

(I)

(P)

(S)

(N)

(TR)

(CZ)

(SLO)

(SK)

(RUS)

(RO)

(PL)

(H)

(HR)

(FIN)

(GR)

(DK)

(BG)

MANUFACTURER
Address Of Manufacturer

a → **ERLQ004CAV3**

b → **MFG. NO. : J000790**

MFG. DATE : 2012.09	PS HIGH: 4,17 MPa	~ 50 Hz 230 V 16,0 A
54 kg	PS LOW: 2,80 MPa	MAX. 20 A
MADE IN CZECH REP.	IPX4	R410A 1,45 kg

CE APPROVED PRODUCT

Combinaisons admises à la marque NF:
Voir notices d'installation et d'utilisation

Contains fluorinated greenhouse gases (covered by the Kyoto Protocol)

R410A

3PW73428-1A

Fig. 1

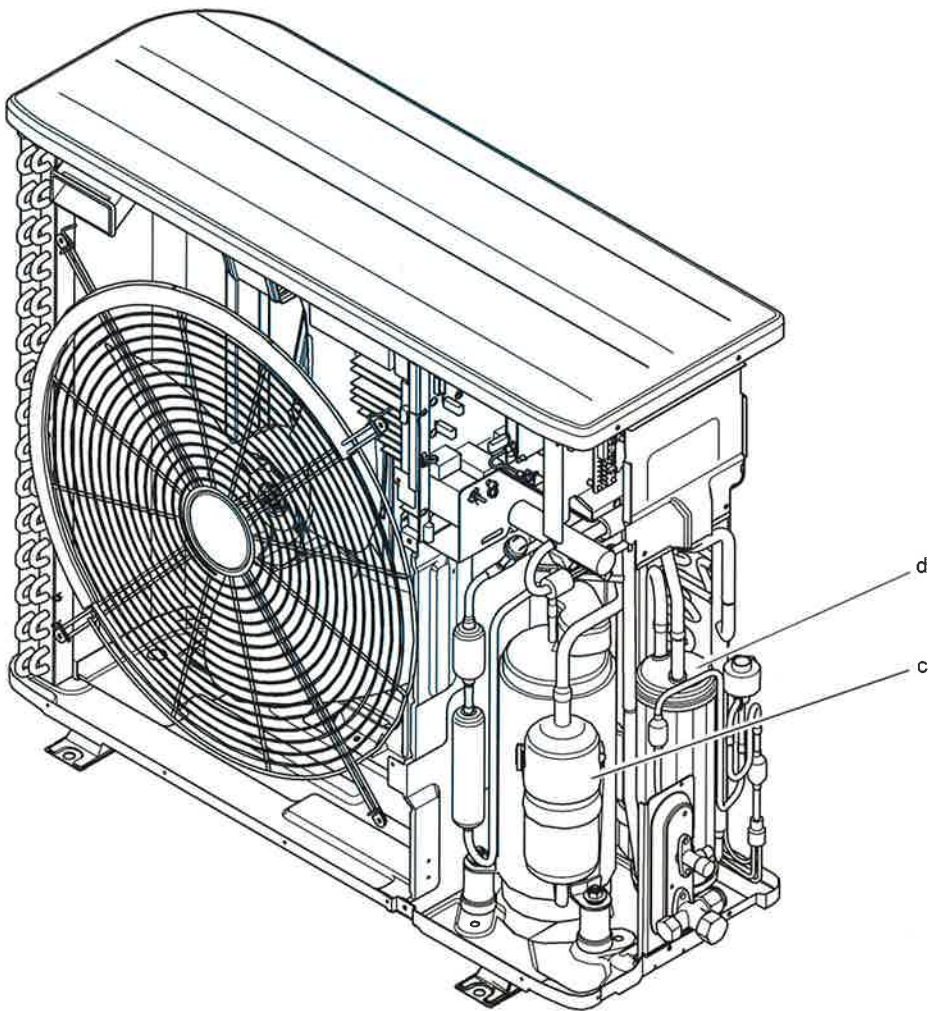


Fig. 2