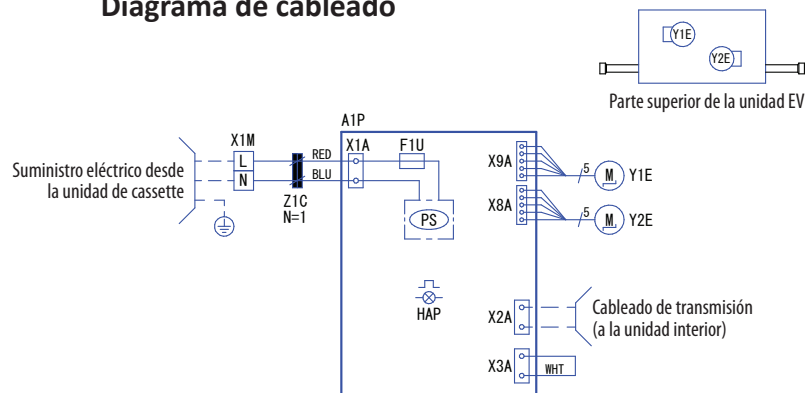


Diagrama de cableado



187.4

NOTAS

1. El diagrama de cableado se aplica sólo a la unidad EV
2. □□□□: regleta de terminales, □□: conector, ⊕: protección a tierra
3. En lo referente al cableado para X1M (A1P), consulte el manual de instalación.
4. Los símbolos se muestran como sigue, (BLU: Azul / RED: Rojo)
5. Utilice únicamente conductores de cobre.

A1P	Placa de circuito impreso
F1U	Fusible (T, 3,15 A, 250 V) (A1P)
HAP	Luz indicadora (A1P)
PS	Conmutación de alimentación eléctrica (A1P)
X1M	Regleta de terminales (suministro eléctrico)
Y1E	Válvula motorizada
Y2E	Válvula motorizada
Z1C	Filtro de ruido