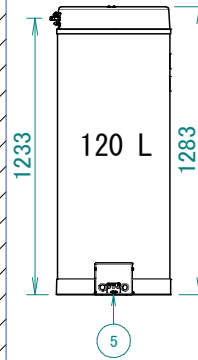
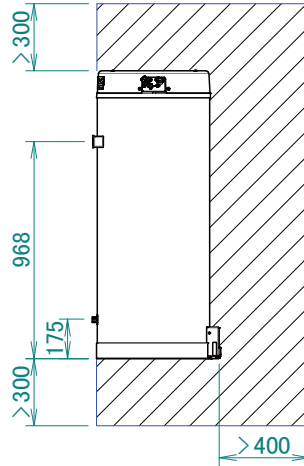
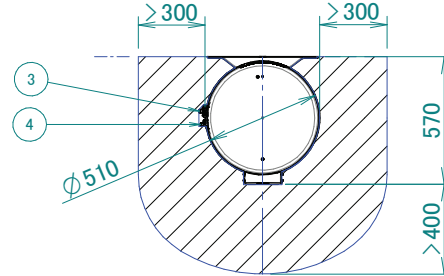
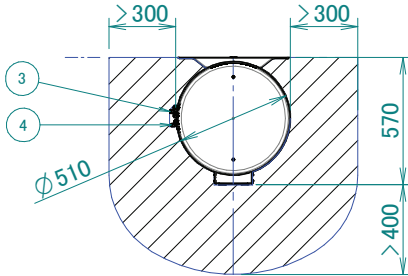
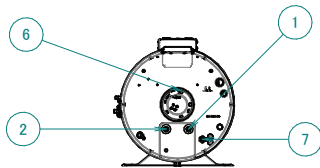


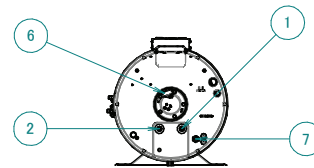
# EKHWE-BV3



1	Entrada de agua fría sanitaria
2	Salida de agua caliente sanitaria
3	Válvula de cierre de gas G1/4 (Entrada de R32 de la unidad exterior)
4	Válvula de cierre de líquido G3/8 (Salida de R32 a la unidad exterior)
5	Interfaz de usuario MMI2
6	Calentador eléctrico auxiliar, protector térmico
7	Alimentación de la entrada del cableado



Sin placa inferior para mayor claridad



Sin placa inferior para mayor claridad



Espacio necesario para mantenimiento e instalación.