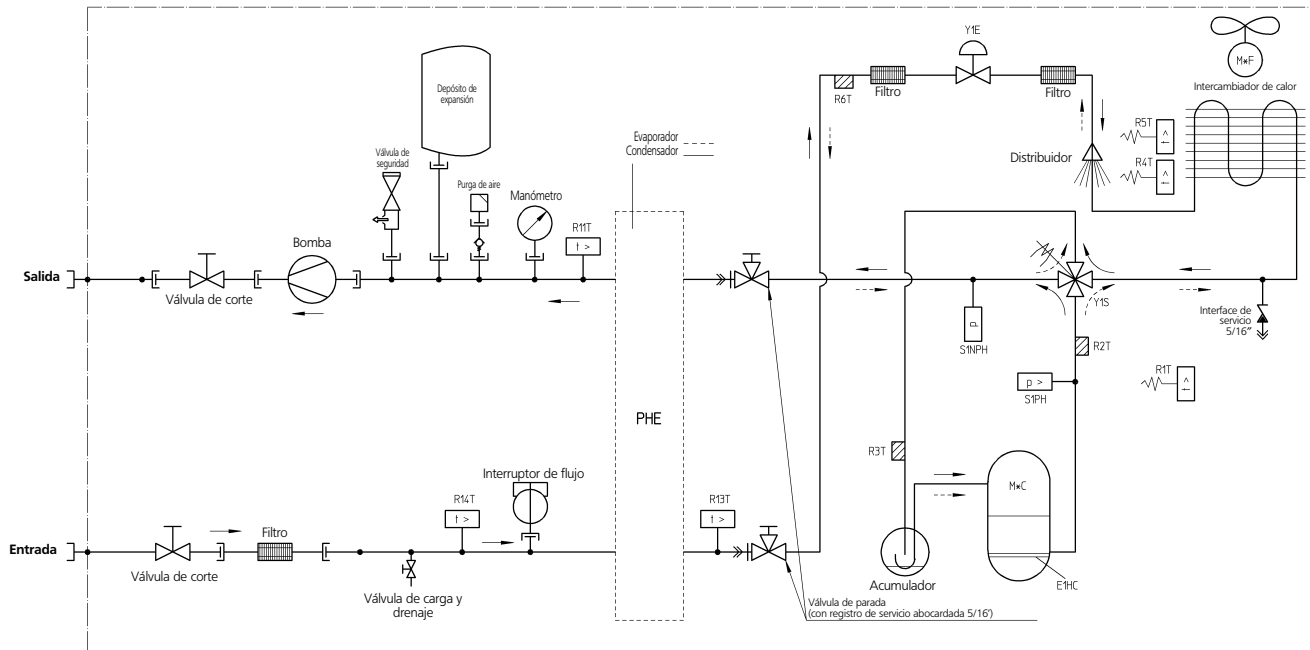


EWAQ009-013ACV3

EWYQ009-013ACV3



R1T	: Termistor (Aire)	Y15	: Válvula de 4 vías.
R2T	: Termistor (descarga)	Y35	: Válvula de inyección
R3T	: Termistor (Succión)	S1PH	: Presostato de alta
R4T	: Termistor (Líquido 1)	M*F	: Motor del ventilador
R5T	: Termistor (medio)	M*C	: Compresor
R6T	: Termistor (Líquido 2)	R11T	: Termistor del intercambiador de calor del agua de salida
S1NPH	: Sensor de presión	R13T	: Termistor del lado del líquido refrigerante
Y1E	: Válvula de expansión electrónica	R14T	: Termistor del agua de entrada
E1HC	: Resistencia del cárter		

— Calefacción
 - - - Refrigeración

Válvula de retención
 Conexión abocardada
 Conexión a tornillo
 Conexión embreada
 Tubo expandido
 Tubo moleteado