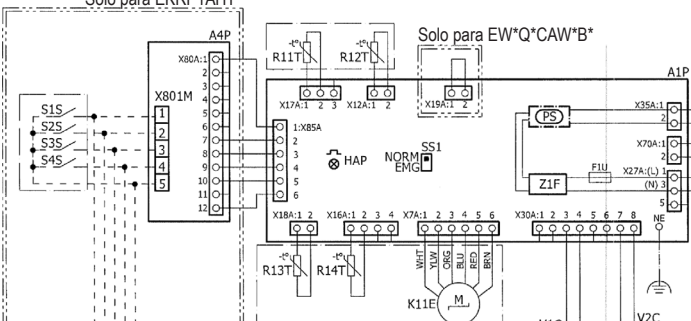


Solo para EKRP1AHT\*



Solo para EW\*Q\*CAW\*B\*

Solo para EW\*Q\*CAW\*B\*

Solo para EW\*Q(40-64)CAW\*

Solo para EW\*Q\*CAWN\*

Solo para EW\*Q\*CAW(P/H)\*

Solo para EKRUAH\*

Solo para EW\*Q(16-32)CAW\*

Solo para EW\*Q(40-64)CAW\*

Interfaz de usuario remota

Interfaz de usuario

Potencia del calentador de la tubería de agua: - máx. 1 A, 230 V CA

Solo para EW\*Q\*CAW(N/P/H)\*

Salida de refrigeración / calefacción máx 0,3 A, 230 V CA

Salida de conexión / desconexión de funcionamiento: máx 0,3 A, 230 V CA

Salida de error: máx 0,3 A, 230 V CA

