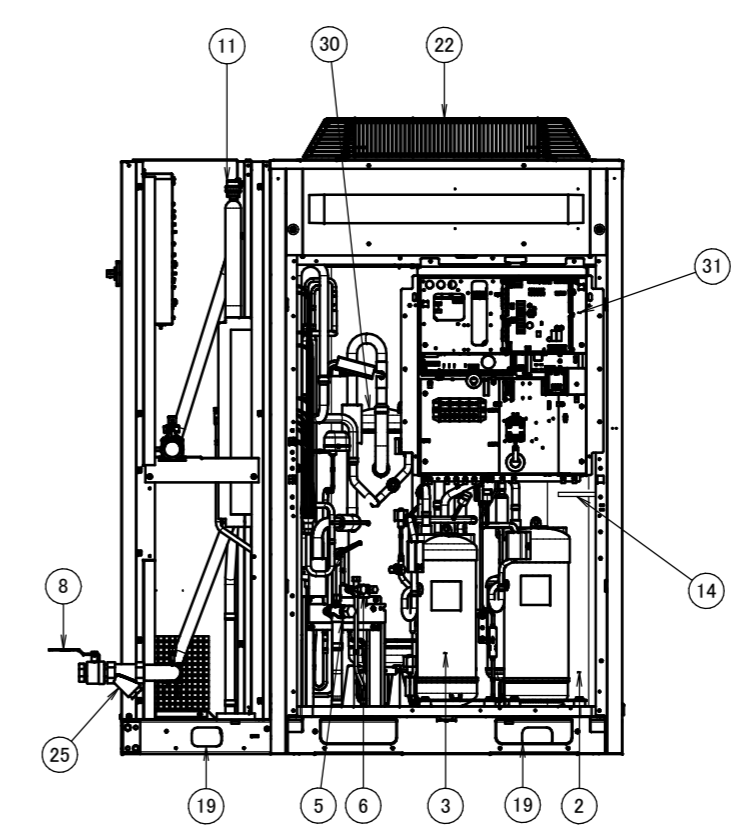
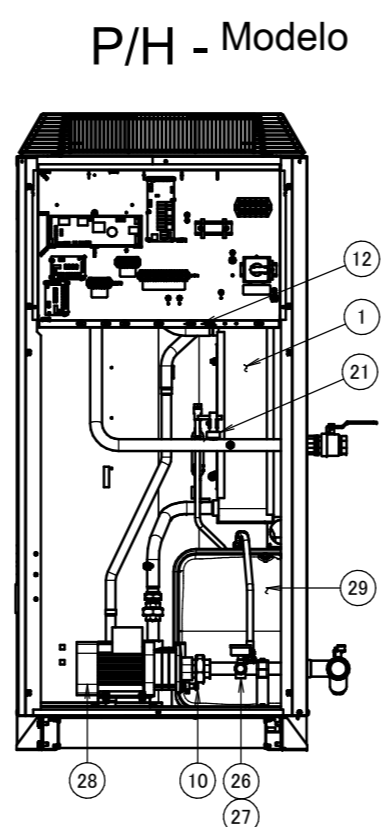
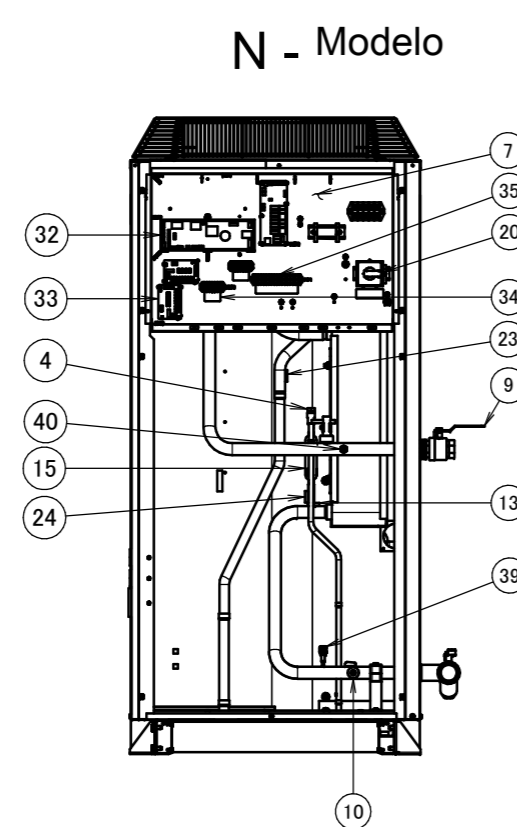
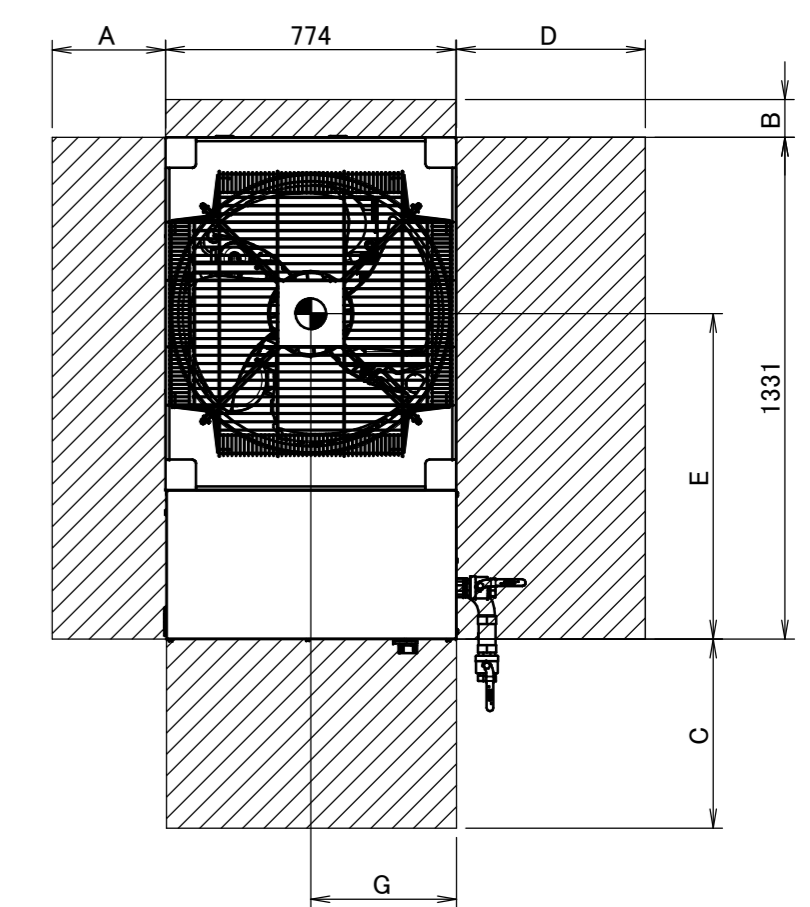


- 01 Intercambiador de calor de la placa soldada
- 02 Batería
- 03 Compresor
- 04 Válvula de expansión
- 05 Válvula de cierre de gas
- 06 Válvula de cierre de líquido
- 07 Caja de conexiones del módulo hidráulico
- 08 ENTRADA de agua fría G1-1/4 shutoff valve (hembra)
- 09 SALIDA de agua fría G1-1/4 shutoff valve (hembra)
- 10 Drenaje
- 11 Purga de aire
- 12 Sensor de temperatura de agua saliente
- 13 Sensor de temperatura de agua entrante
- 14 Sensor de temperatura ambiente
- 15 Filtro refrigerante
- 16 Entrada del cableado de alimentación (orificio ciego Ø45)
- 17 Admisión del cableado de baja tensión Ø29
- 18 Admisión del cableado de alta tensión Ø29
- 19 Ojal de elevación para eslinga
- 20 Interruptor seccionador principal
- 21 Interruptor de caudal
- 22 Ventilador
- 23 Sensor de la tubería de gas
- 24 Sensor de la tubería de líquido
- 25 Filtro de agua
- 26 Válvula de seguridad Opcional
- 27 Manómetro Opcional
- 28 Bomba Opcional
- 29 Recipiente de expansión Opcional
- 30 Acumulador
- 31 Caja de conexiones del módulo exterior
- 32 PCB principal del módulo hidráulico
- 33 PCB de demanda Opcional
- 34 Bloque de terminales (baja tensión)
- 35 Bloque de terminales (alta tensión)
- 36 Panel de servicio del módulo exterior
- 37 Panel de servicio del módulo hidráulico
- 38 Panel de servicio de la caja de interruptores del módulo hidráulico
- 40 Toma de presión del agua antes de intercambiador de calor de placas soldadas
- 40 Toma de presión del agua después de intercambiador de calor de placas soldadas

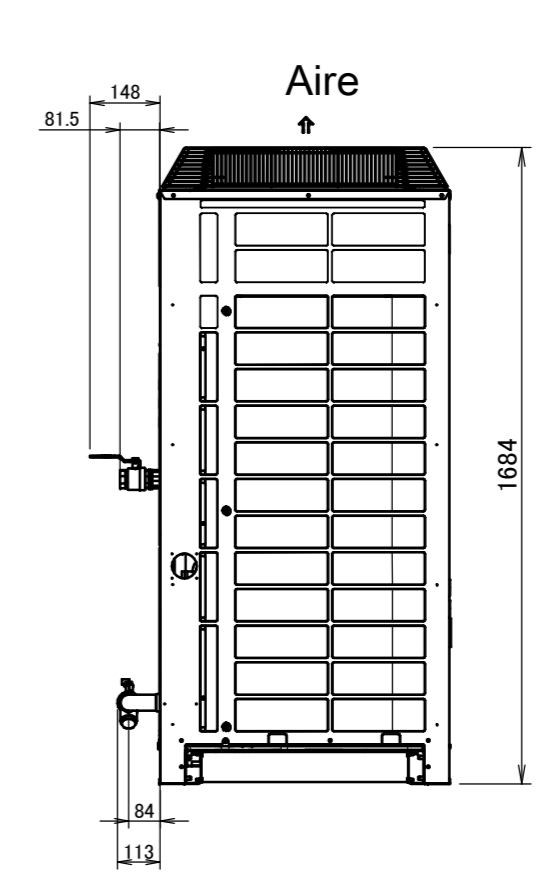
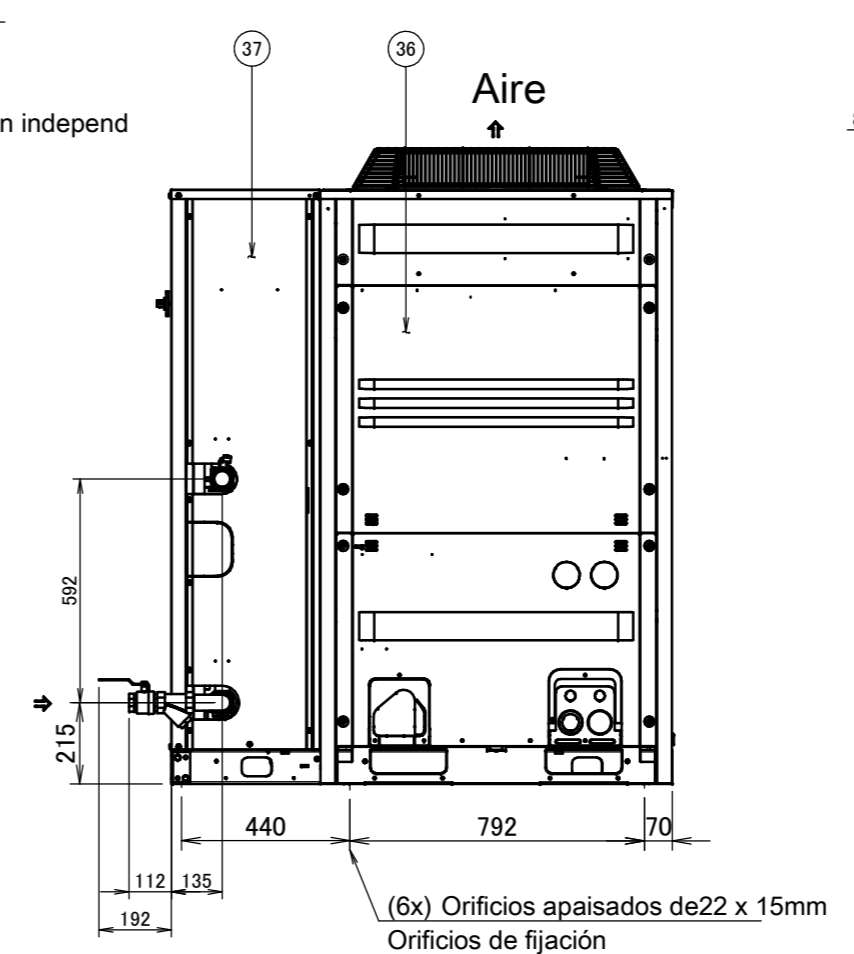
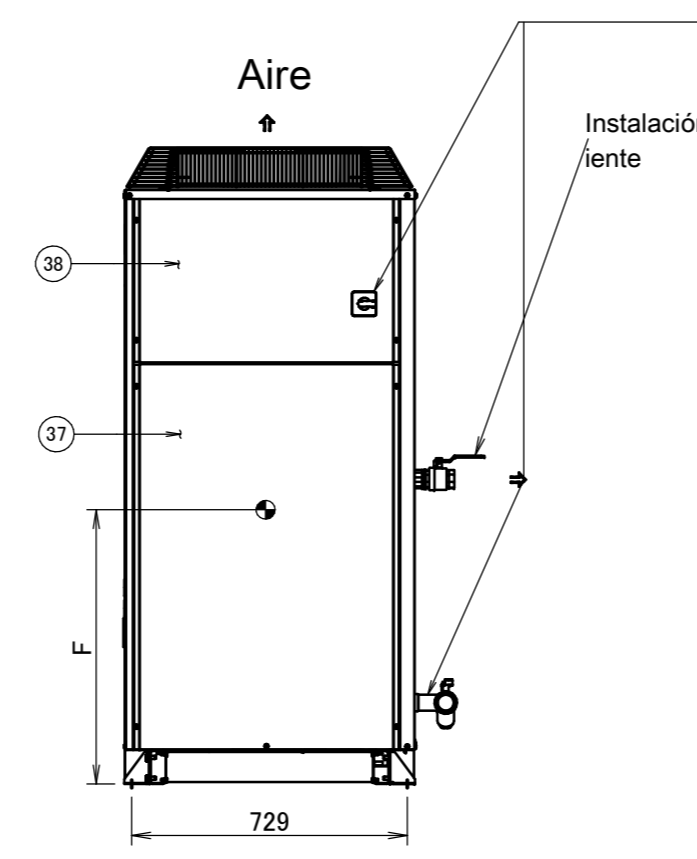
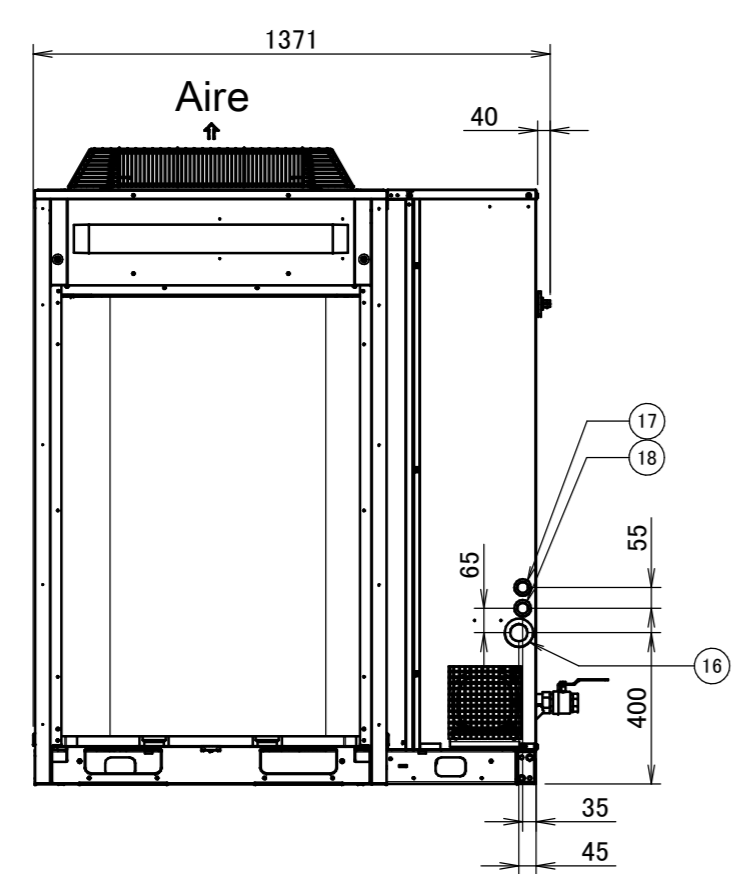
1 Distancia de la pared (o de otra unidad) para zonas donde las nevadas no sean copiosas
2 Distancia de la pared (o de otra unidad) para zonas donde las nevadas sean copiosas



	1	2
A	300	500
B	100	500
C	500	500
D	500	500



Modelo	E	F	G
EWA/YQ016CAWN	736	619	371
EWA/YQ021CAWN	768	613	372
EWA/YQ025CAWN	768	613	372
EWA/YQ016CAWP	711	602	379
EWA/YQ021CAWP	745	599	379
EWA/YQ025CAWP	745	599	379



Designación

— Espacio necesario para mantenimiento y ventilación

● Centro de gravedad