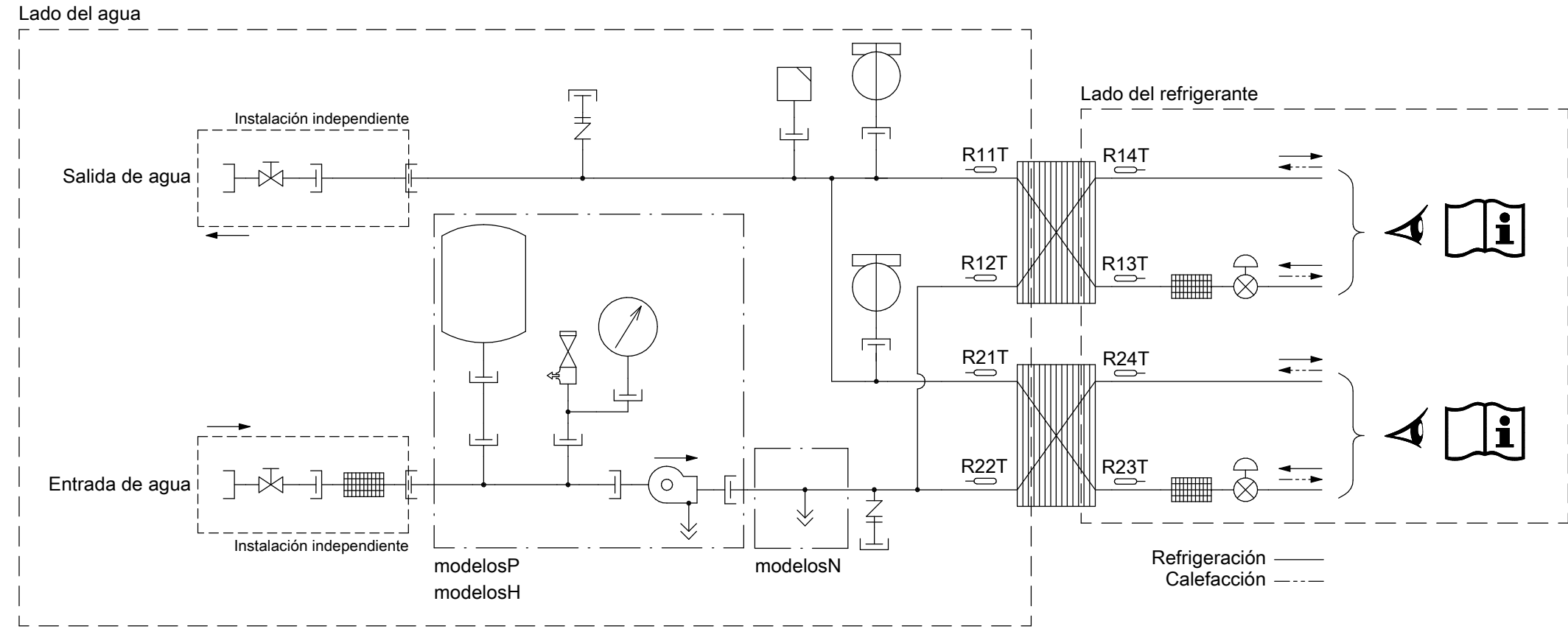


EWYQ-CWN/P
EWAQ-CWN/P

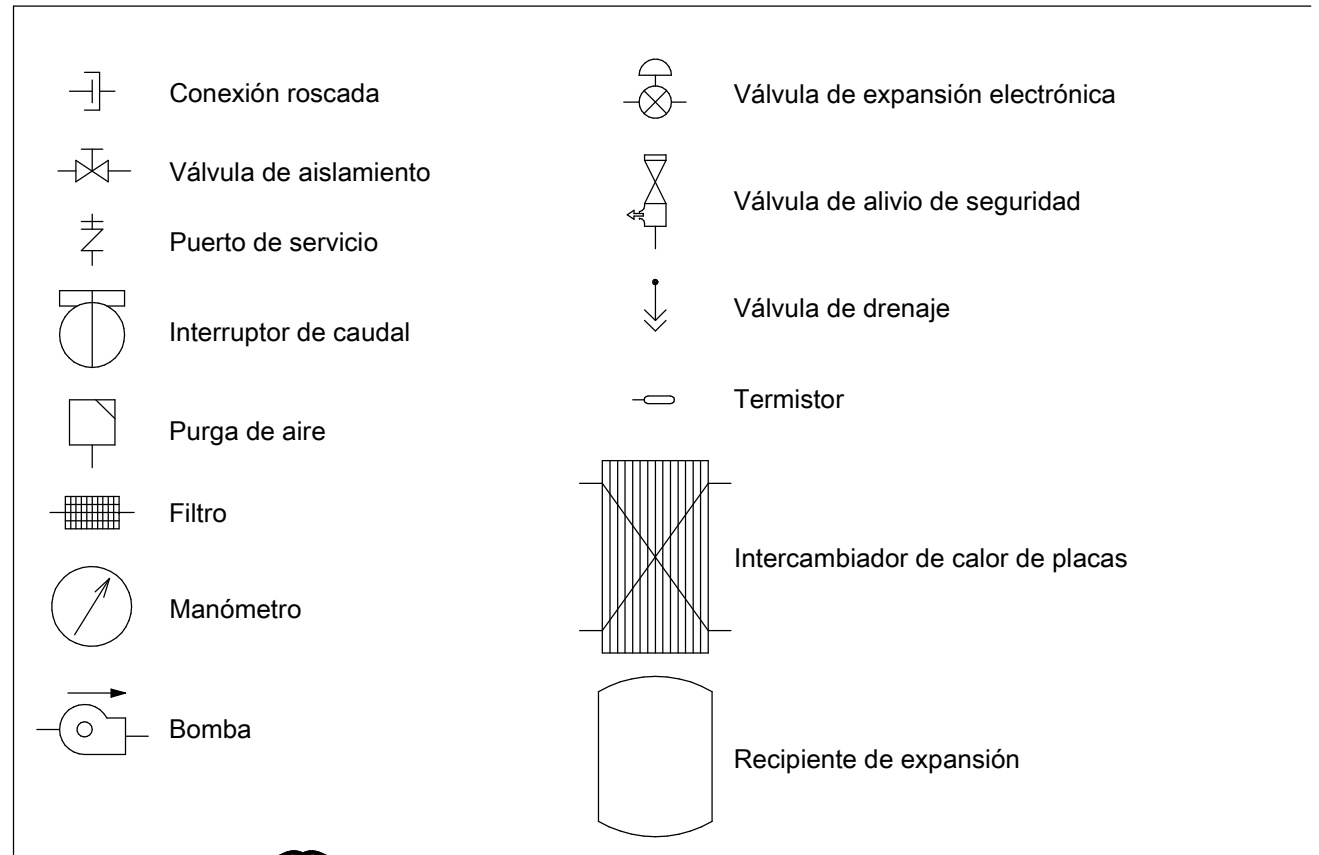


Enfriador tipo inverter pequeño - combinación de módulo exterior

Diagrama de conductos del módulo exterior		
40 kW	Solo refrigeración	4TW27325-1
	Bomba de calor	4TW27255-1
50 kW	Solo refrigeración	4TW27255-1
	Bomba de calor	4TW27255-1
64 kW	Solo refrigeración	4TW27345-1
	Bomba de calor	4TW27275-1

Sensores

R11T	Sensor de temperatura de agua saliente
R12T	Sensor de temperatura de agua entrante
R13T	Sensor de temperatura del refrigerante (líquido)
R14T	Sensor de temperatura del refrigerante (gas)
R21T	Sensor de temperatura de agua saliente
R22T	Sensor de temperatura de agua entrante
R23T	Sensor de temperatura del refrigerante (líquido)
R24T	Sensor de temperatura del refrigerante (gas)



Consulte el diagrama de conductos del módulo exterior