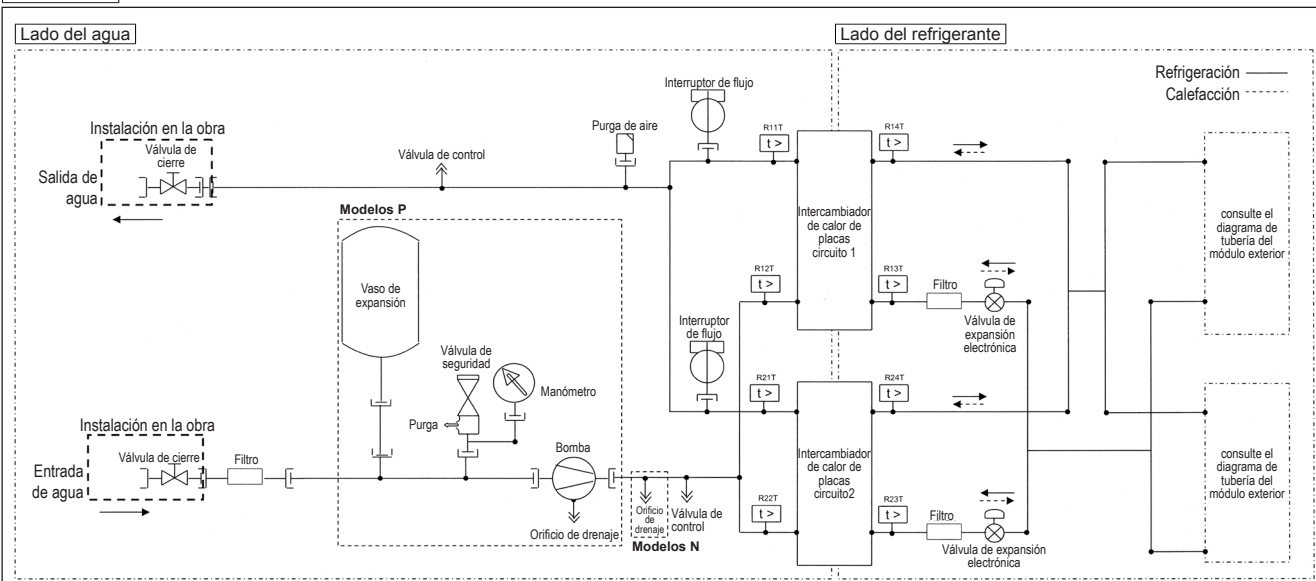


Circuito doble



Descripción de sensores del circuito 1

R11T Sensor de temperatura del agua de salida

R12T Sensor de temperatura del agua de entrada

R13T Sensor de temperatura de líquido refrigerante

R14T Sensor de temperatura de gas refrigerante

Descripción de sensores del circuito 2

R21T Sensor de temperatura del agua de salida

R22T Sensor de temperatura del agua de entrada

R23T Sensor de temperatura de líquido refrigerante

R24T Sensor de temperatura de gas refrigerante