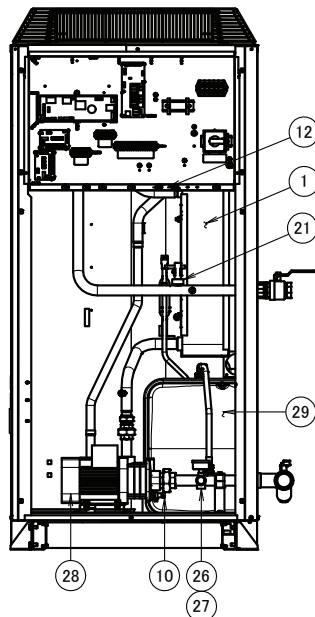
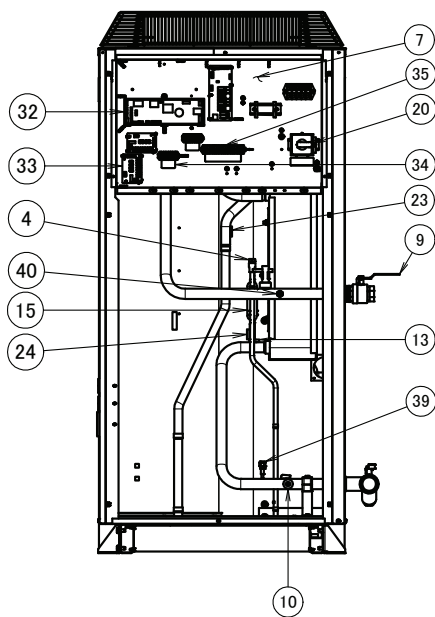


Modelo N

Modelo P/H



Modelo	E	F	G
EWA/YQ016CAWN	736	619	371
EWA/YQ021CAWN	768	613	372
EWA/YQ025CAWN	768	613	372
EWA/YQ016CAWP	711	602	379
EWA/YQ021CAWP	745	599	379
EWA/YQ025CAWP	745	599	379

- 01 Intercambiador de calor de placas soldadas
- 02 Batería
- 03 Compresor
- 04 Válvula de expansión
- 05 Válvula de cierre de gas
- 06 Válvula de cierre de líquido
- 07 Caja de interruptores del módulo hidráulico
- 08 ENTRADA de agua enfriada ·válvula de cierre G1-1/4· (hembra)
- 09 SALIDA de agua enfriada ·válvula de cierre G1-1/4· (hembra)
- 10 Drenaje
- 11 Purga de aire
- 12 Sensor de temperatura del agua de salida
- 13 Sensor de temperatura del agua de entrada
- 14 Sensor de temperatura ambiente
- 15 Filtro de refrigerante
- 16 Entrada de cableado de alimentación (orificio ciego ·Ø45·)
- 17 Admisión de cableado de baja tensión ·Ø29·
- 18 Admisión de cableado de alta tensión ·Ø29·
- 19 Gancho para elevación
- 20 Conmutador principal de aislamiento
- 21 Interruptor de flujo
- 22 Ventilador
- 23 Sensor del tubo de gas
- 24 Sensor de tubo de líquido
- 25 Filtro de agua
- 26 Válvula de seguridad Opcional
- 27 Manómetro Opcional
- 28 Bomba Opcional
- 29 Vaso de expansión Opcional
- 30 Acumulador
- 31 Caja de interruptores del módulo exterior
- 32 PCB principal del módulo hidráulico
- 33 PCB de demanda Opcional
- 34 Bloque de terminales (baja tensión)
- 35 Bloque de terminales (alta tensión)
- 36 Panel de servicio del módulo exterior
- 37 Panel de servicio del módulo hidráulico
- 38 Panel de servicio de la caja de interruptores del módulo hidráulico
- 39 Puerto de presión de agua antes de intercambiador de calor de placas soldadas
- 40 Puerto de presión de agua después del intercambiador de calor de placas soldadas

