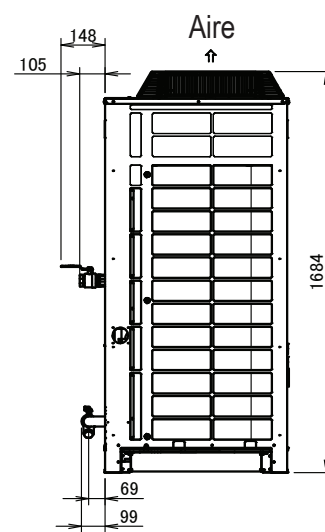
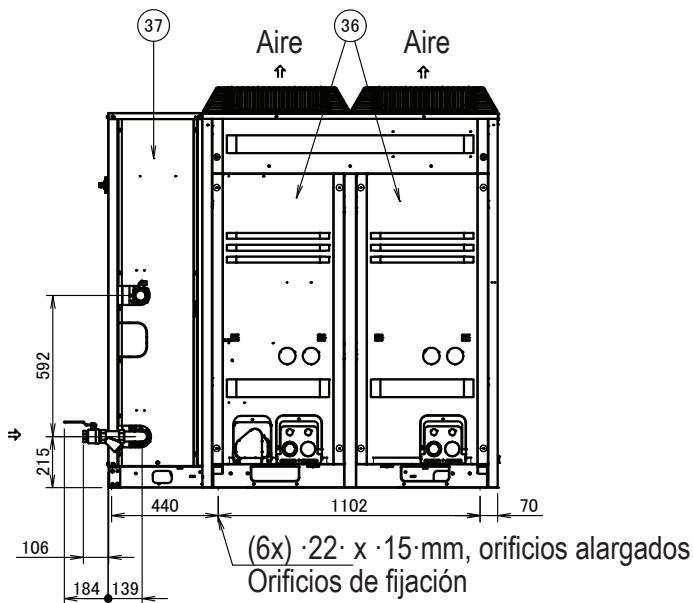
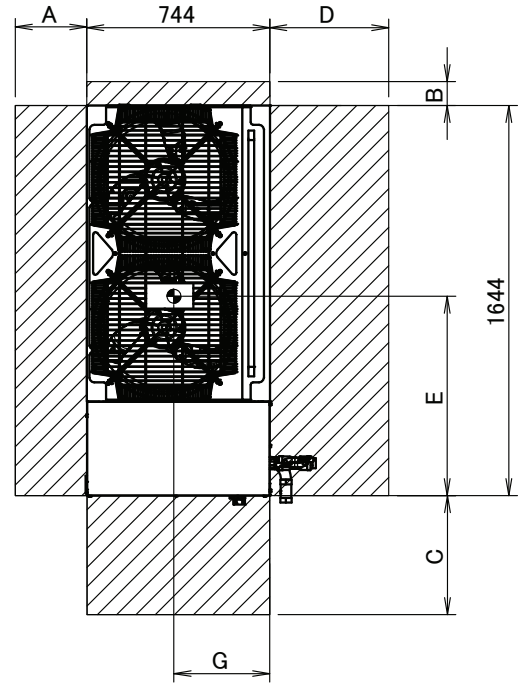
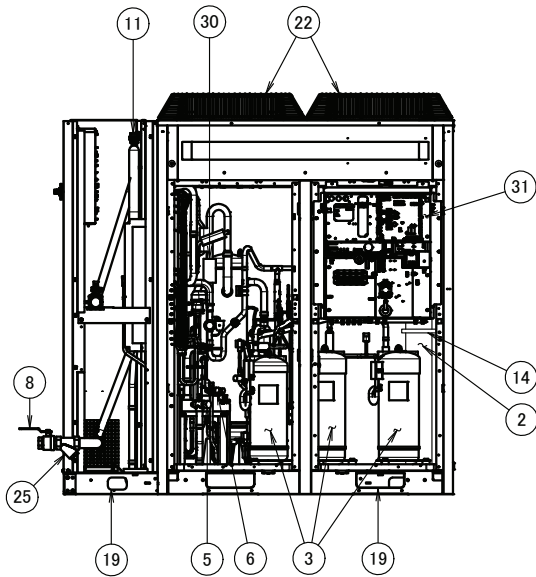


1. Distancia desde la pared (u otra unidad) para zonas sin fuertes nevadas
2. Distancia desde la pared (u otra unidad) para zonas con fuertes nevadas



	1	2
A	300	500
B	100	500
C	500	500
D	500	500

Leyenda	
	Espacio necesario para mantenimiento y ventilación
	Centro de gravedad