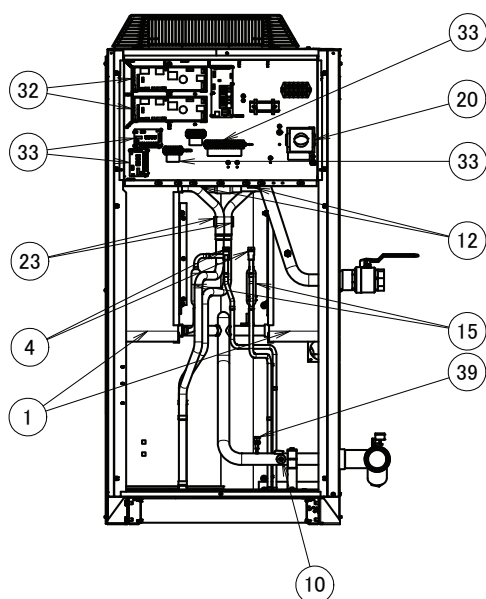
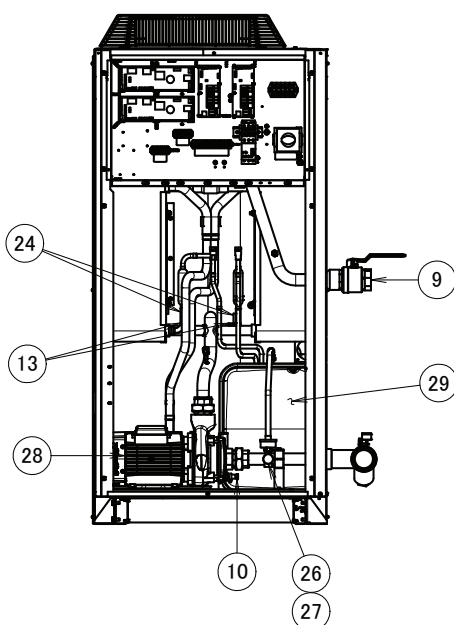


Modelo N



Modelo P/H



01	Intercambiador de calor de placas soldadas	
02	Batería	
03	Compresor	
04	Válvula de expansión	
05	Válvula de cierre de gas	
06	Válvula de cierre de líquido	
07	Caja de interruptores del módulo hidráulico	
08	ENTRADA de agua enfriada ·válvula de cierre G2· (hembra)	
09	SALIDA de agua enfriada ·válvula de cierre G1-1/4· (hembra)	
10	Drenaje	
11	Purga de aire	
12	Sensor de temperatura del agua de salida	
13	Sensor de temperatura del agua de entrada	
14	Sensor de temperatura ambiente	
15	Filtro de refrigerante	
16	Entrada de cableado de alimentación (orificio ciego ·Ø45·)	
17	Admisión de cableado de baja tensión ·Ø29·	
18	Admisión de cableado de alta tensión ·Ø29·	
19	Gancho para elevación	
20	Conmutador principal de aislamiento	
21	Interruptor de flujo	
22	Ventilador	
23	Sensor del tubo de gas	
24	Sensor de tubo de líquido	
25	Filtro de agua	
26	Válvula de seguridad	Opcional
27	Manómetro	Opcional
28	Bomba	Opcional
29	Vaso de expansión	Opcional
30	Acumulador	
31	Caja de interruptores del módulo exterior	
32	PCB principal del módulo hidráulico	
33	PCB de demanda	Opcional
34	Bloque de terminales (baja tensión)	
35	Bloque de terminales (alta tensión)	
36	Panel de servicio del módulo exterior	
37	Panel de servicio del módulo hidráulico	
38	Panel de servicio de la caja de interruptores del módulo hidráulico	
39	Puerto de presión de agua antes de intercambiador de calor de placas soldadas	
40	Puerto de presión de agua después del intercambiador de calor de placas soldadas	

Modelo	E	F	G
EWA/YQ064CAWN	1471	388	590
EWA/YQ064CAWP	1430	394	578

