


# EWA/YQ16-25BA

Modelos	E	F	G
EWA/YQ16BAWN	736	619	371
EWA/YQ21BAWN	768	613	372
EWA/YQ25BAWN	768	613	372
EWA/YQ16BAWP	711	602	379
EWA/YQ21BAWP	745	599	379
EWA/YQ25BAWP	745	599	379

## Legenda:

 Espacio necesario alrededor de la unidad para mantenimiento y admisión de aire

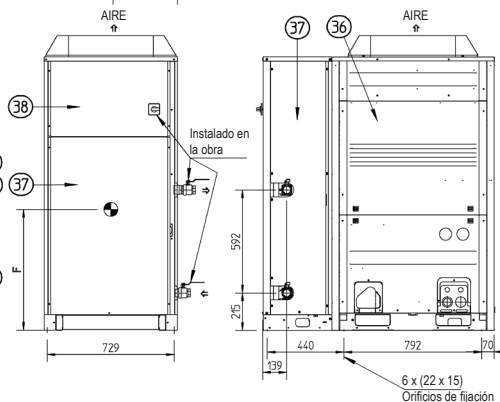
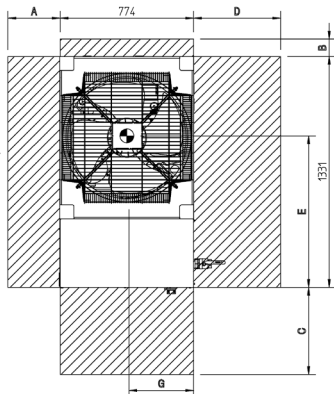
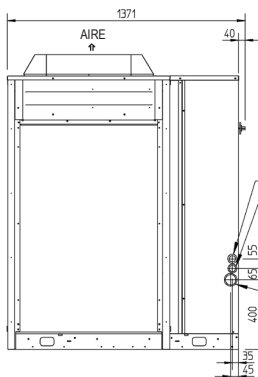
 Centro de gravedad

## NOTAS

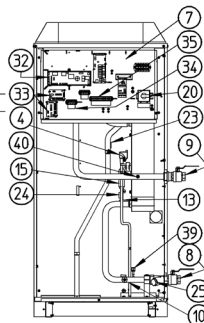
	1	2
A	300	500
B	100	500
C	500	500
D	500	500

1= Distancia desde la pared (u otra unidad) para zonas sin fuertes nevadas.

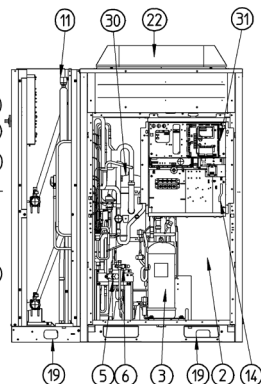
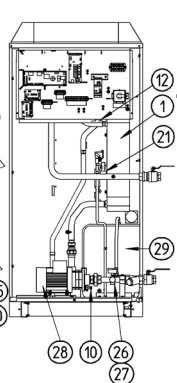
2= Distancia desde la pared (u otra unidad) para zonas con fuertes nevadas.



Modelo N



Modelo P/HP



- 01 Intercambiador de calor de placas soldadas
- 02 Batería
- 03 Compresor
- 04 Válvula de expansión
- 05 Válvula de cierre de gas
- 06 Válvula de cierre de líquido
- 07 Caja de interruptores del módulo hidráulico
- 08 ENTRADA de agua enfriada (Válvula de cierre hembra 1-1/4 G)
- 09 SALIDA de agua entrada (Válvula de cierre hembra 1-1/4 G)
- 10 Drenaje de agua
- 11 Purga de aire
- 12 Sensor de temperatura del agua de salida
- 13 Sensor de temperatura del agua de entrada
- 14 Sensor de temperatura ambiente
- 15 Filtro de refrigerante
- 16 Toma de alimentación eléctrica (045)
- 17 Toma de alimentación de baja tensión (029)
- 18 Toma de alimentación de alta tensión (029)
- 19 Gancho para elevación
- 20 Conmutador principal de aislamiento
- 21 Interruptor de flujo
- 22 Ventilador
- 23 Sensor del tubo de gas
- 24 Sensor de tubo de líquido
- 25 Filtro de agua
- 26 Válvula de seguridad de agua (Opcional)
- 27 Manómetro del agua (Opcional)
- 28 Bomba (Opcional)
- 29 Vaso de expansión (Opcional)
- 30 Acumulador
- 31 Caja de interruptores del módulo exterior
- 32 PCI principal del módulo hidráulico
- 33 PCI de demanda (Opcional)
- 34 Terminal de baja tensión
- 35 Terminal de alta tensión
- 36 Módulo exterior de panel de servicio
- 37 Panel de servicio del módulo hidráulico
- 38 Panel de servicio de la caja de interruptores del módulo hidráulico
- 39 Puerto de presión de agua antes de intercambiador de calor de placas soldadas
- 40 Puerto de presión de agua después del intercambiador de calor de placas soldadas