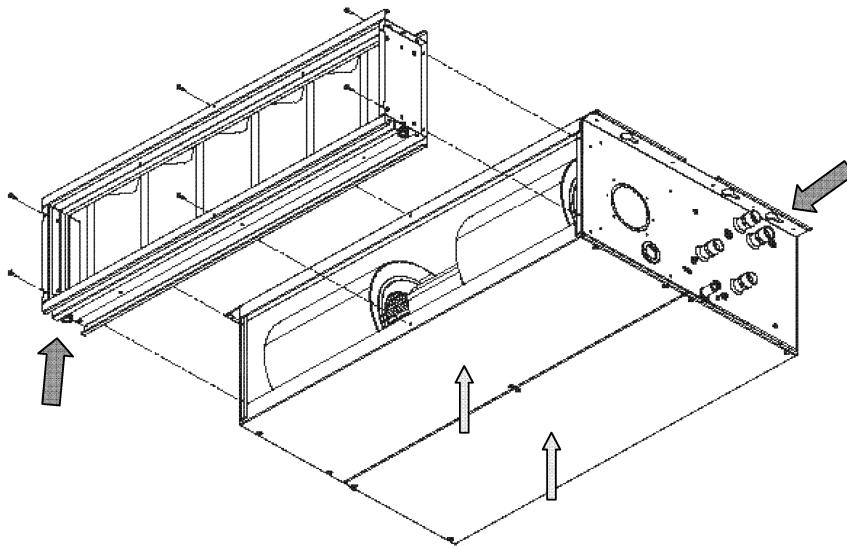


Distancia de instalación y mantenimiento para unidades FWN

1. Unidad de conductos sólo con filtro

Permita al menos

- 1 500 mm de espacio libre en el lado de las conexiones de agua (tuberías y conexiones)
- 2 200 mm de espacio libre en el lado opuesto (para desatornillar los intercambiadores de calor o la base del ventilador en caso de reparaciones)
- 3 Es necesario tener en cuenta la posibilidad de extraer el filtro para limpieza
- 4 Es necesario tener en cuenta la posibilidad de acceder a la unidad para mantenimiento regular y puntual (por ejemplo, extraer los paneles frontales)

**2. Unidad de conductos con filtro y calentador eléctrico**

Tenga en cuenta también

- 1 500 mm de espacio libre en el lado de las conexiones de agua (tuberías y conexiones), medido a partir del cuadro eléctrico del módulo de calefacción (para detalles, consulte el folleto opcional técnico; total de 620 mm)
- 2 200 mm de espacio libre en el lado opuesto (para desatornillar los intercambiadores de calor o la base del ventilador en caso de reparaciones)
- 3 Es necesario tener en cuenta la posibilidad de extraer el filtro para limpieza
- 4 Es necesario tener en cuenta la posibilidad de acceder a la unidad para mantenimiento regular y puntual (por ejemplo, extraer los paneles frontales)