

1 Precauciones antes de instalar la unidad

- Realice las siguientes comprobaciones antes de la instalación y de la puesta en marcha.
- Disponga de un espacio adecuado para la instalación y el mantenimiento. Consulte el tamaño de la unidad (figura 1) y el diagrama de corrección. (Figura 2: Los espacios alrededor de la unidad muestran el espacio mínimo necesario).
- Asegúrese de que dispone de suficiente espacio para las conexiones eléctricas y de las tuberías
- Asegúrese de que las barras transportadoras puedan soportar el peso de la unidad.
- Para un funcionamiento correcto de la unidad y de la descarga del agua de condensación, la instalación de la unidad debe realizarse horizontalmente.
- La presión estática externa del canal está diseñada para permanecer dentro del rango de presión estática.
- El instalador debe suministrar válvulas de servicio y aislamiento para las tuberías del agua de acuerdo con la normativa local.
- Antes de la instalación y de las tareas de mantenimiento, debe verificarse que el interruptor principal de la unidad esté en posición apagada.

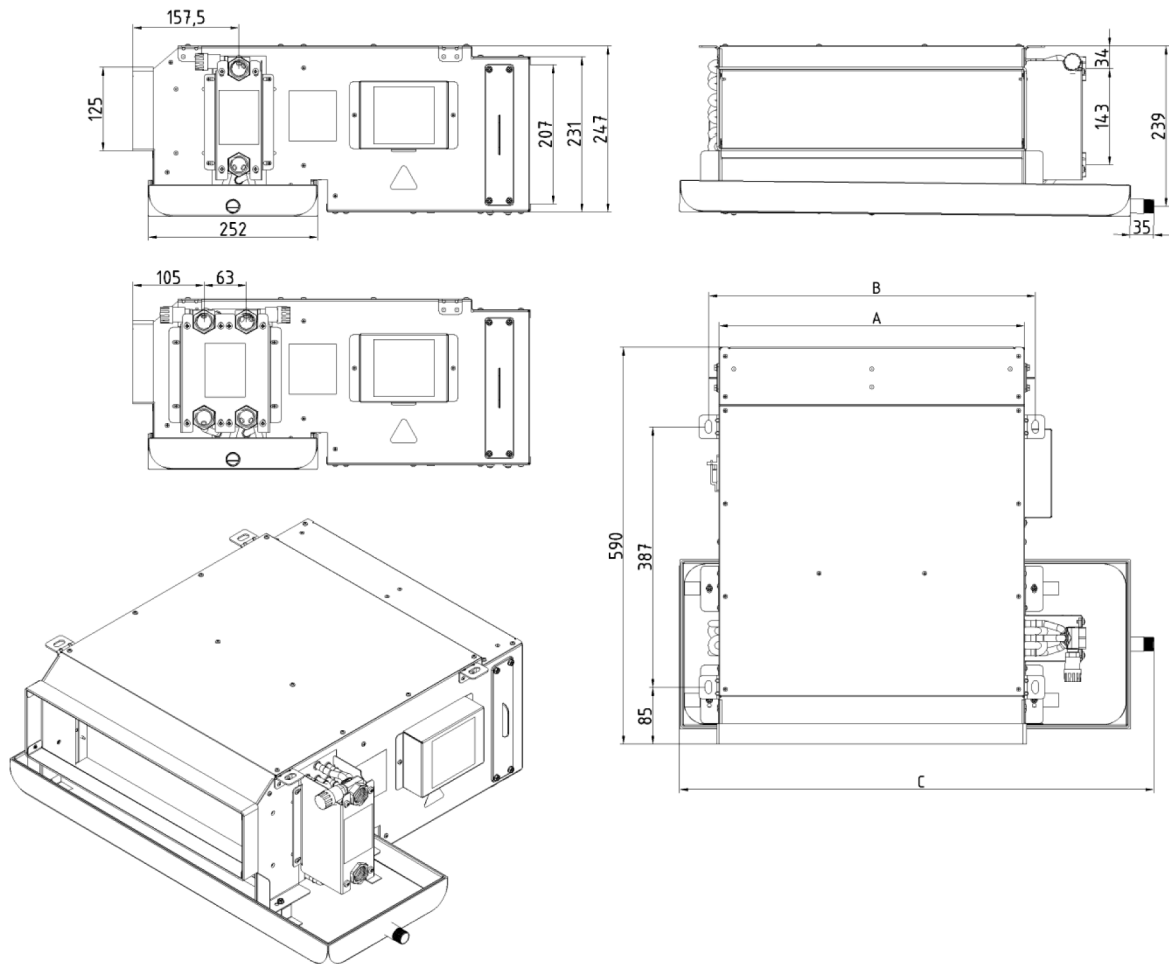


Figura 1

Dimensiones de la unidad						
Modelo	A (mm)	B (mm)	C (mm)	Entrada de agua (pulgadas)	Salida de agua (pulgadas)	Drenaje (pulgadas)
FWE02C5(T/F)V1B	454	486	705	R3/4"	R3/4"	R3/4"
FWE03C5(T/F)V1B	629	661	875	R3/4"	R3/4"	R3/4"
FWE04C5(T/F)V1B	759	791	1005	R3/4"	R3/4"	R3/4"
FWE06C5(T/F)V1B	959	991	1205	R3/4"	R3/4"	R3/4"
FWE07C5(T/F)V1B	1209	1241	1455	R3/4"	R3/4"	R3/4"
FWE08C5(T/F)V1B	1309	1341	1555	R3/4"	R3/4"	R3/4"
FWE10C5(T/F)V1B	1569	1601	1815	R3/4"	R3/4"	R3/4"