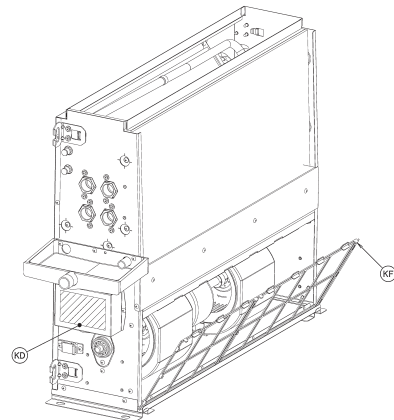
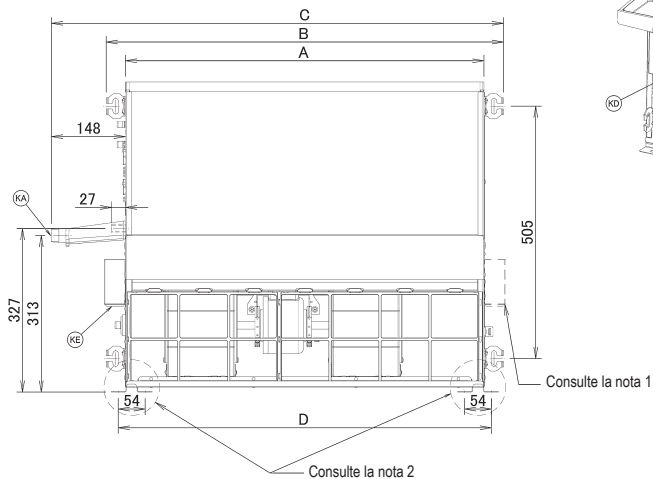
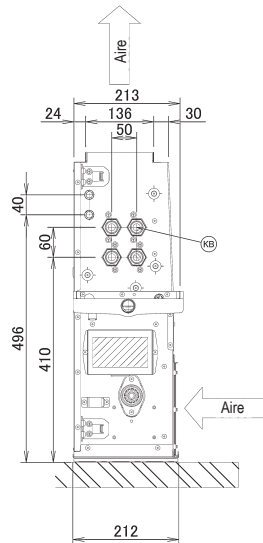
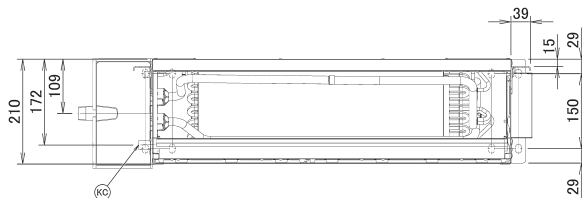
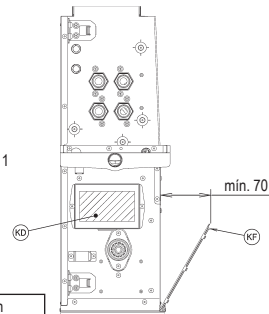


FWE-DT
FWE-DF
FWE-DTR
FWE-DFR



Espacio para mantenimiento del filtro



Nombre de modelo	A	B	C	D
FWE03/04/05/DAF/TN5V1L/R	719	757	795	905
FWE06DAF/TN5V1L/R	919	957	995	1105

Elemento	Nombre	Descripción
KA	Toma de la bandeja de drenaje adicional	DE ø 26,4 (R3/4")
KB	Cuerpo de conexión de la tubería de agua	DI ø 26,4 (G3/4")
KC	Conexión del tubo de drenaje	DE ø 17,3
KD	Diagrama de cableado	
KE	Conexión de suministro eléctrico	
KF	Filtro de aire	

NOTAS

1. Lado de conexión del suministro eléctrico intercambiable en la obra.
2. Para instalación vertical, debe montarse el kit opcional (ESFH01D5).

2P576410-1