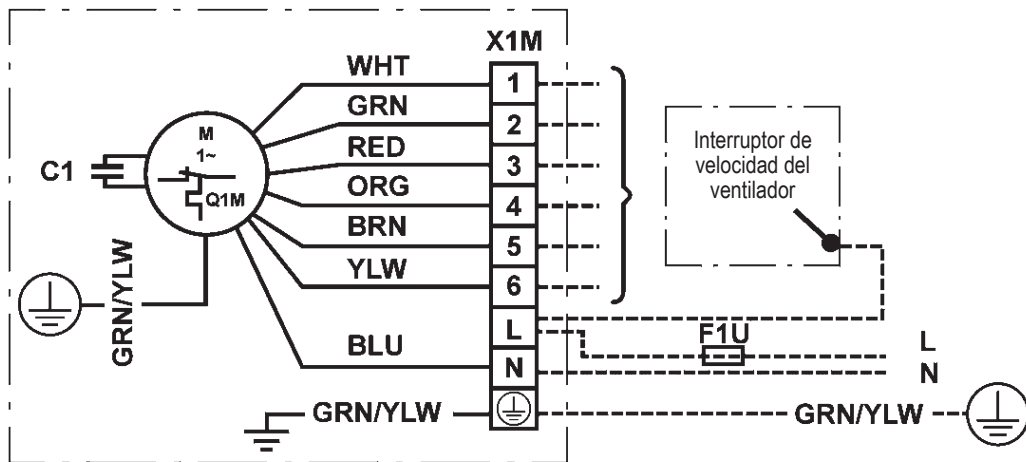


FWE-DT
 FWE-DTR
 FWE-DF
 FWE-DFR

Diagrama de cableado



NOTAS

-----	Tendido de cables	L	Suministro del sistema de AC	WHT	Blanco
M	Motor del ventilador	N	Neutro	GRN	Verde
F1U	Fusible	C1	Condensador	RED	Rojo
X1M	Regleta de terminales	⊕	Tierra de protección	ORG	Naranja
1	Velocidad más baja	↓	Tierra	BRN	Marrón
6	Velocidad más alta	Q1M	Protector térmico de funcionamiento automático	YLW	Amarillo
				BLU	Azul
				GRN/YLW	Verde/Amarillo

* Para conocer los requisitos de alimentación, consulte la placa de identificación.