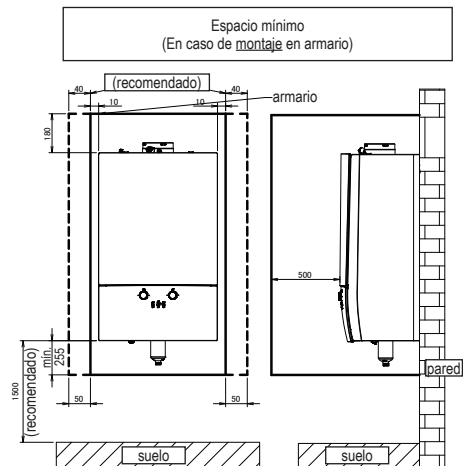
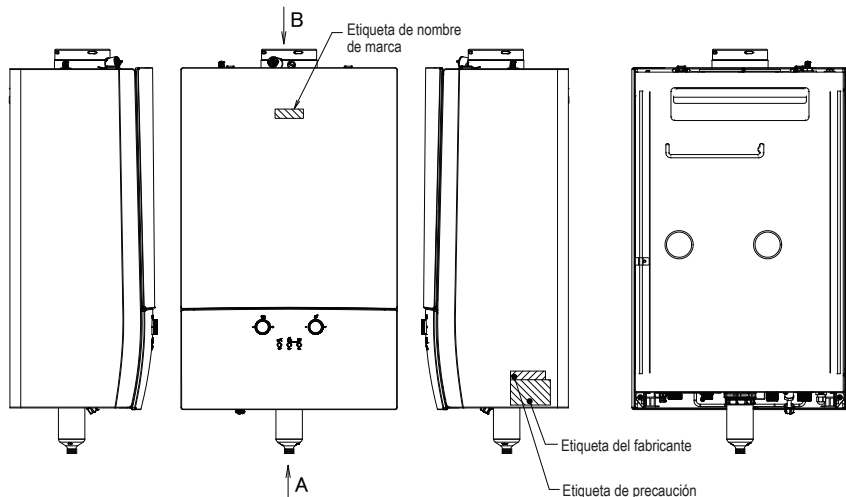
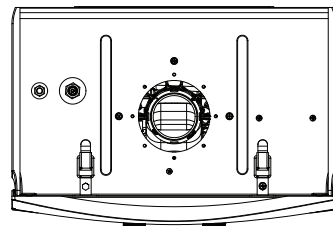
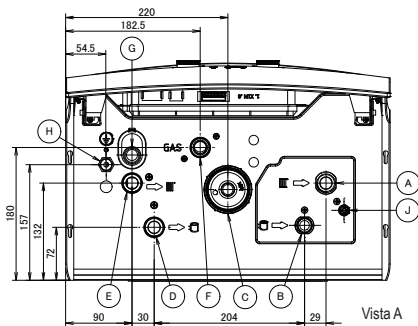


D2TND-A4A



CONEXIONES INFERIORES:

(A)	Conexión de entrada para calefacción central	(3/4")
(B)	Conexión de entrada del depósito de almacenamiento	(1/2")
(C)	Descarga del separador de condensado	
(D)	Conexión de salida del depósito de almacenamiento	(1/2")
(E)	Conexión de salida para calefacción central	(3/4")
(F)	Conexión del tubo de gas	(3/4")
(G)	Descarga de la válvula de seguridad	



VISTA B

2D117518