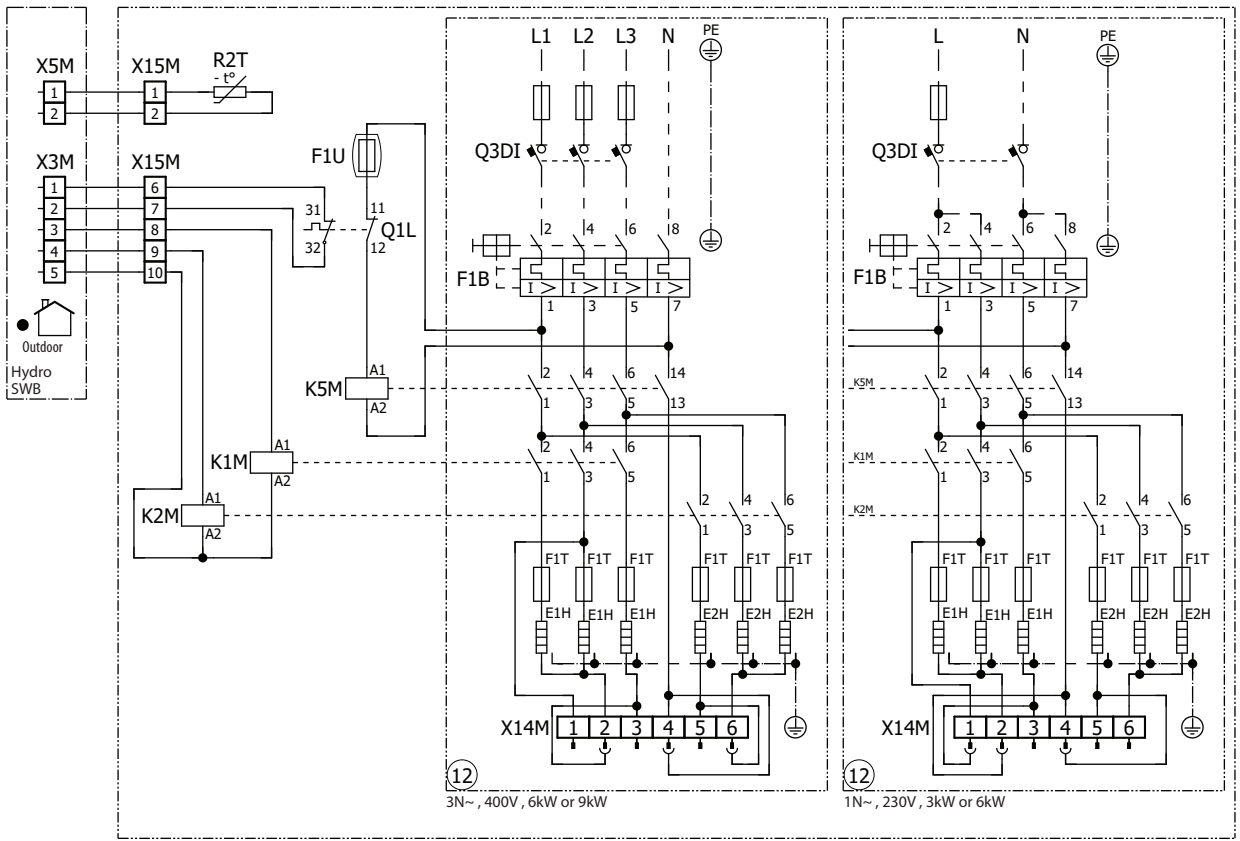


EBLA04-08EV3
 EDLA04-08EV3
 EBLA04-08E3V3
 EDLA04-08E3V3

(1) Connection diagram



BUH Option (EKLBUHCB6W1)