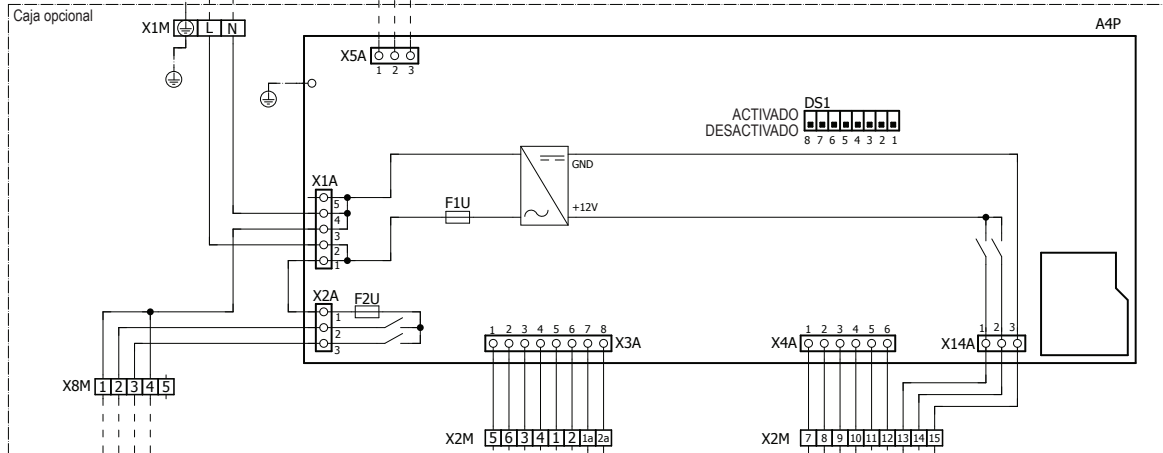
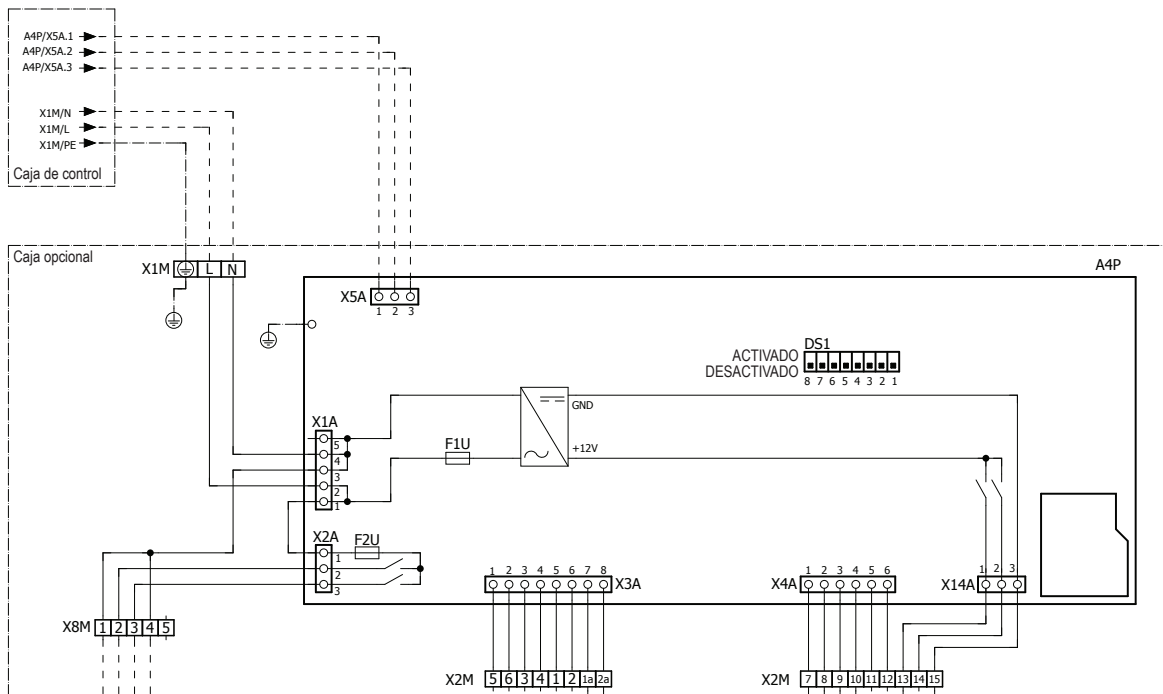


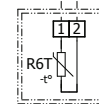
# E(B-D)LQ011-016C3V3\_C3W1

0 1 2 3 4 5 6 7 8 9

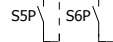


Salida de encendido/apagado de refrigeración/calefacción de habitaciones  
Tensión máx. 250 V CA  
Carga máx. 1 A  
Carga mín. 10 mA

Fuente de calor ext.  
Tensión máx. 250 V CA  
Carga máx. 1 A  
Carga mín. 10 mA



Sensor ambiente interior ext.  
opción de sensor



Entradas del medidor de impulsos eléctricos:  
Detección de impulsos de 5 V CC (tensión suministrada por la PCB)

Salida de alarma  
Carga máx. 150 mA - 12 V CC



INTERIOR