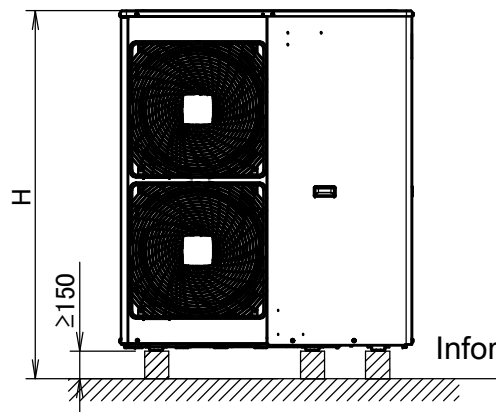
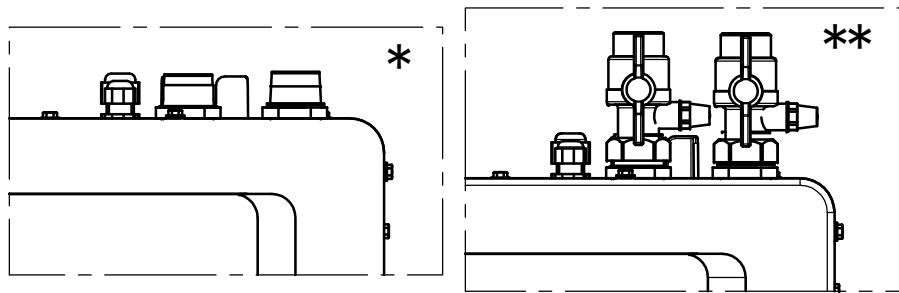
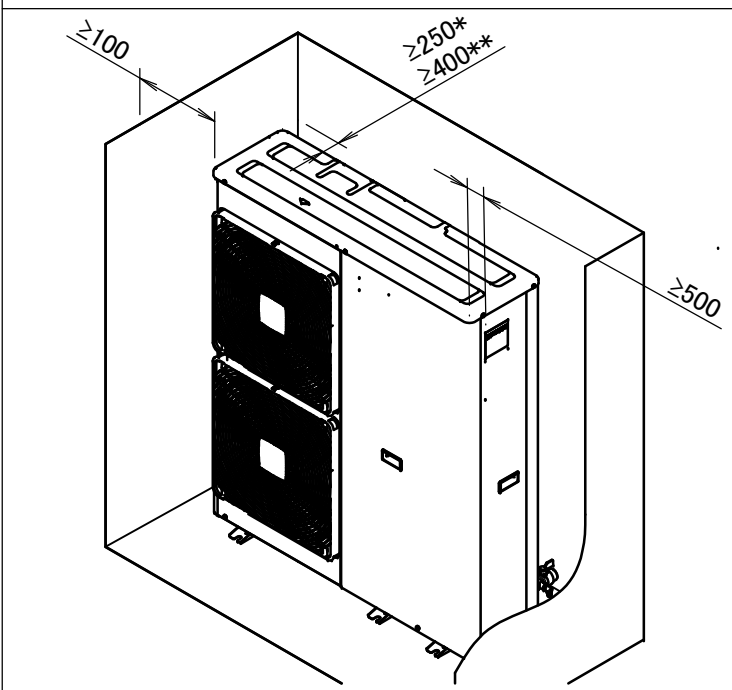


E(B-D)LQ011-016C3V3_C3W1

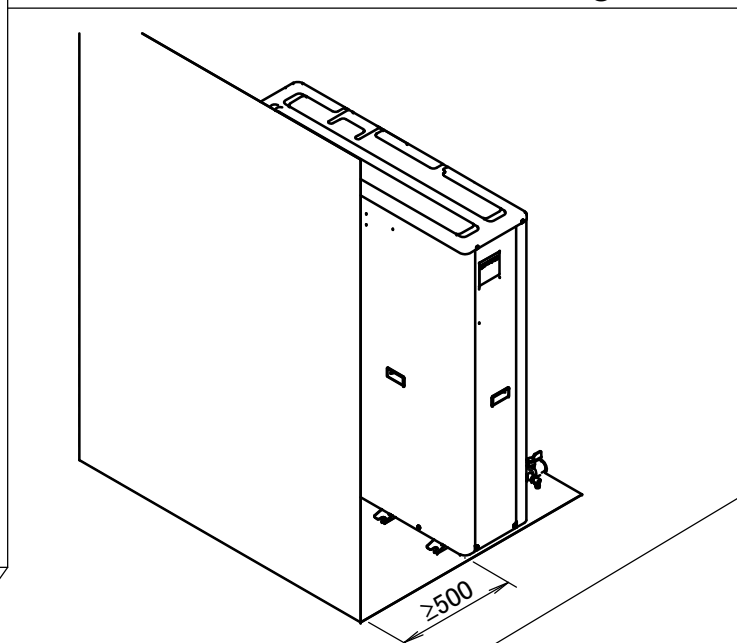


Obstáculo en el lado de succión + Obstáculo en el lado de descarga

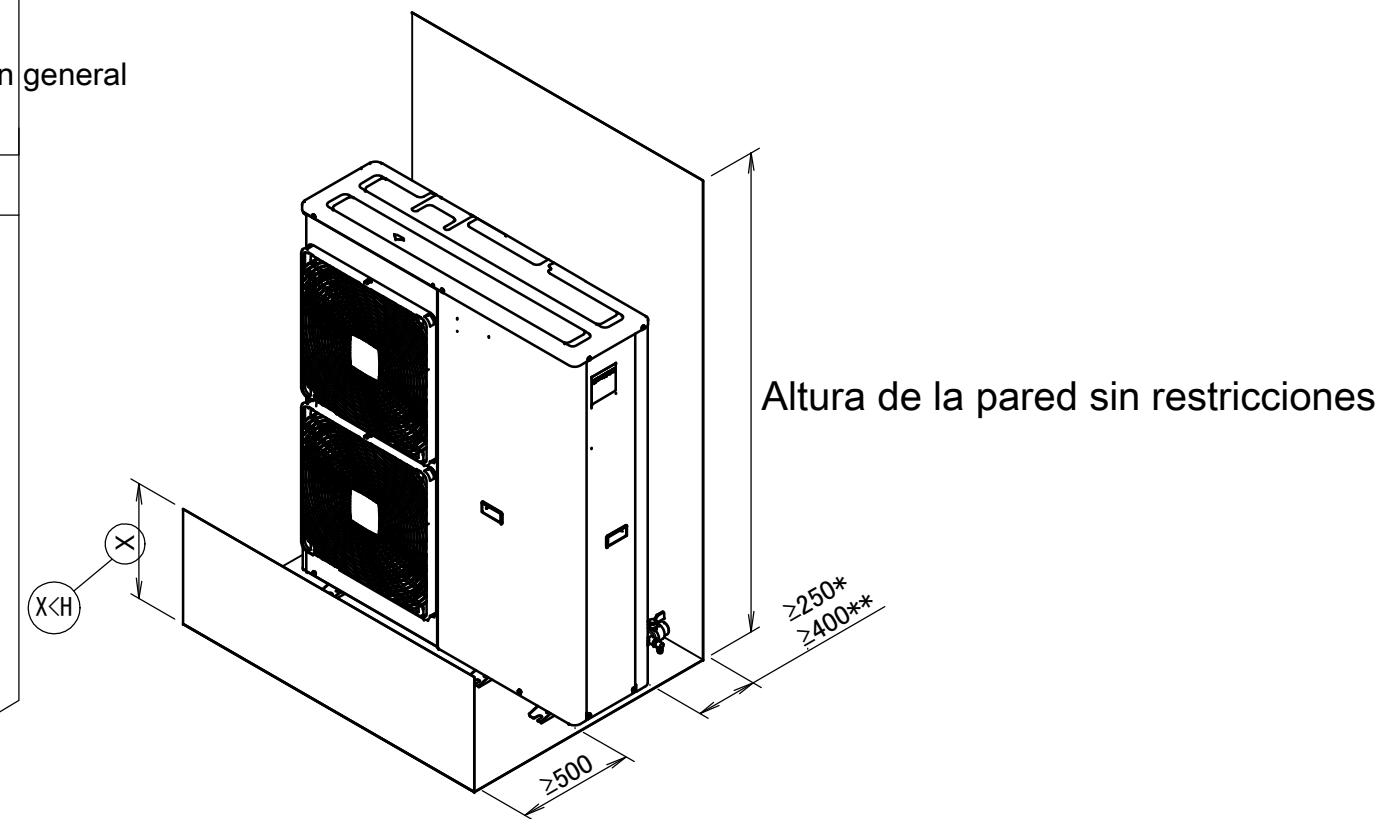
Obstáculo en el lado de succión



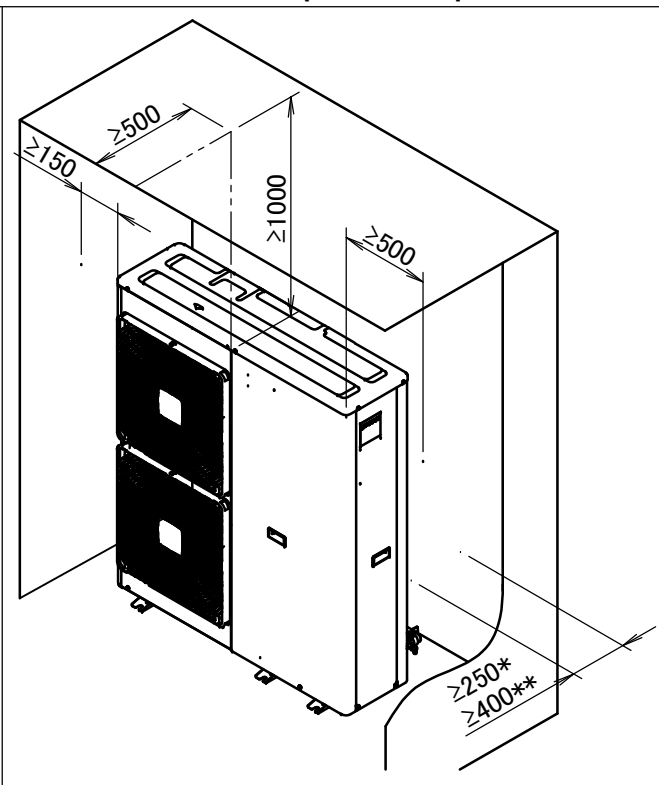
Obstáculo en el lado de descarga



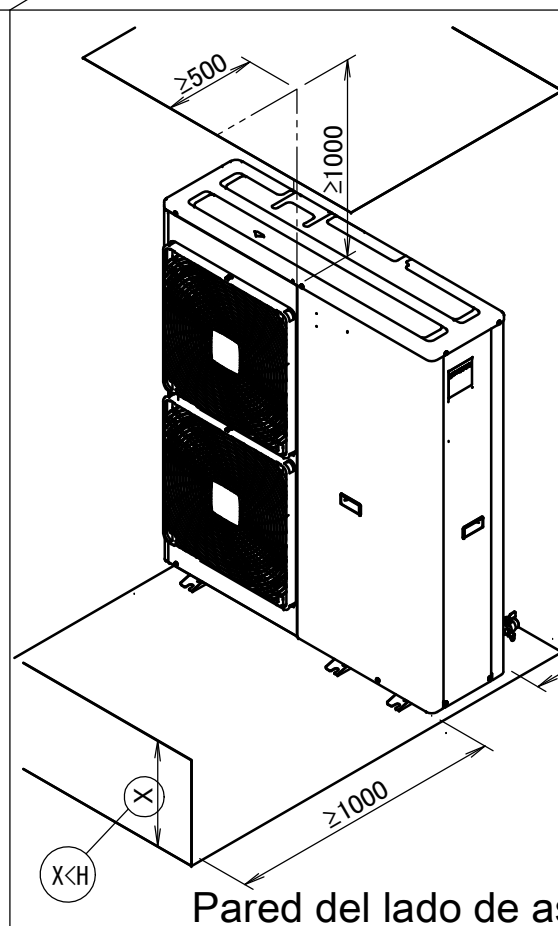
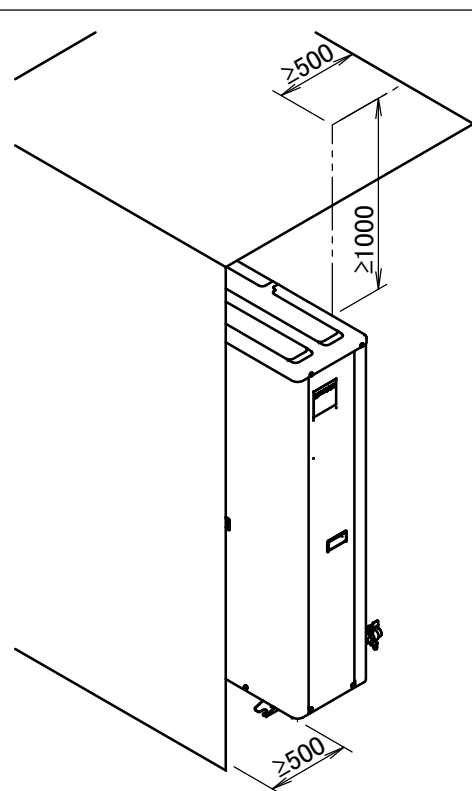
Información general



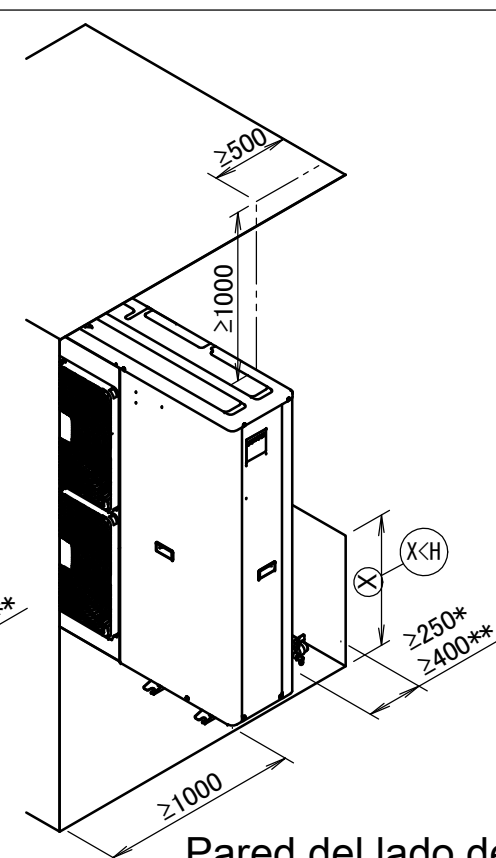
Sin obstáculos en la parte superior



Obstáculo en la parte superior



Pared del lado de aspiración



Pared del lado de descarga