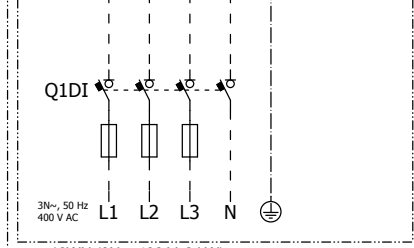
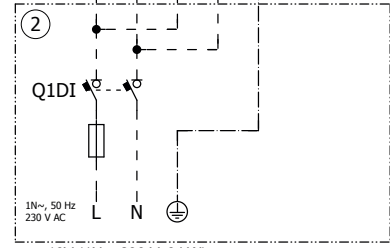
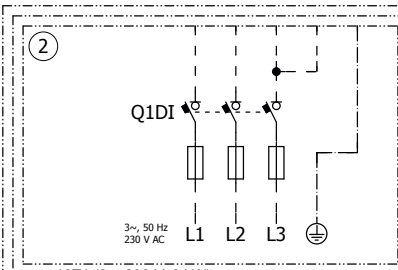
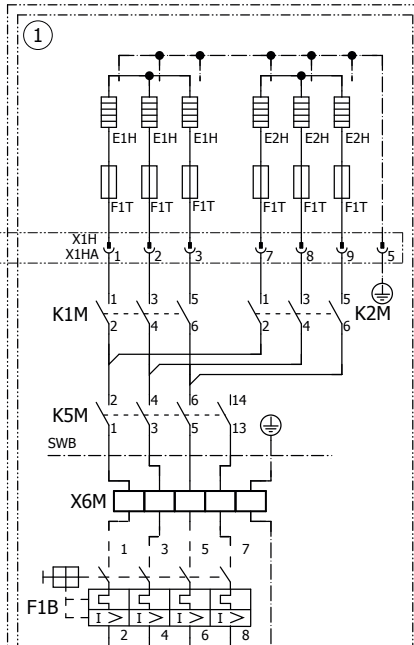
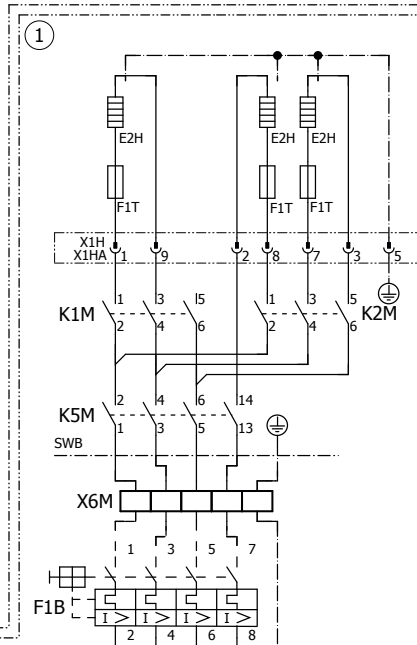
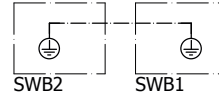


EAVZ-D6W
EAVZ-D9W



para *6T1 (3~, 230 V, 6 kW)

para *6V (1N~, 230 V, 6 kW)

para *6WN (3N~, 400 V, 6 kW)
y *9WN (3N~, 400 V, 9 kW)

solo para *6 V

solo para *9 W