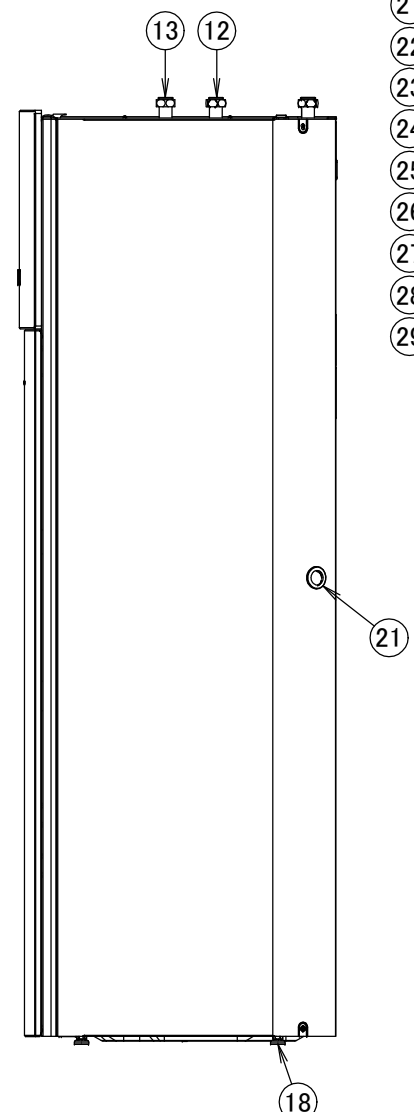
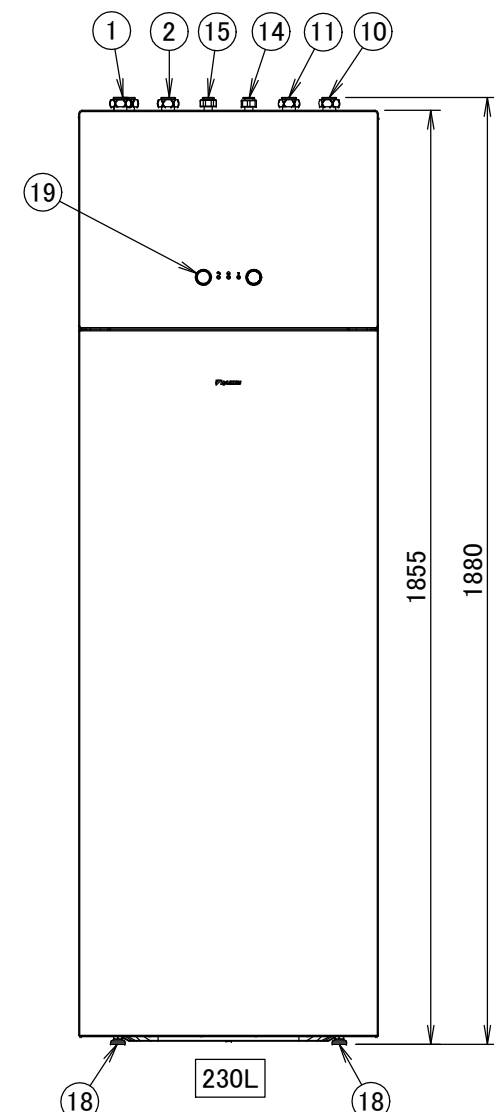
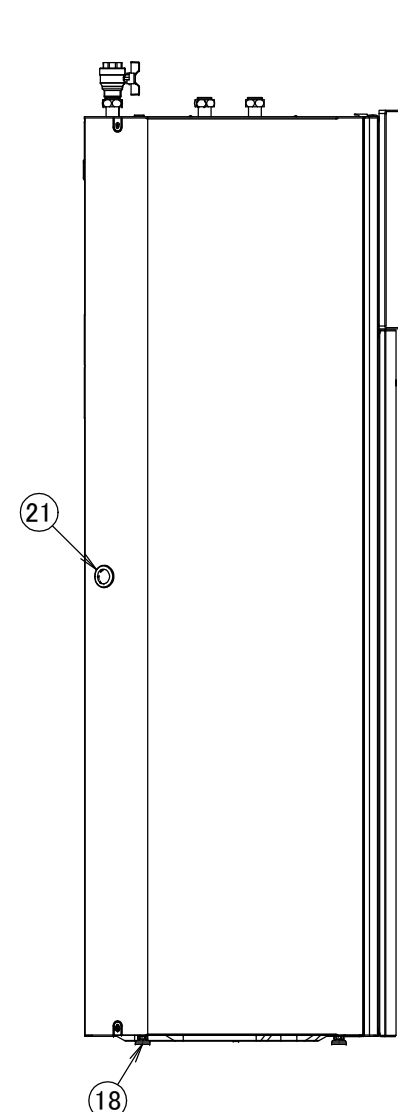
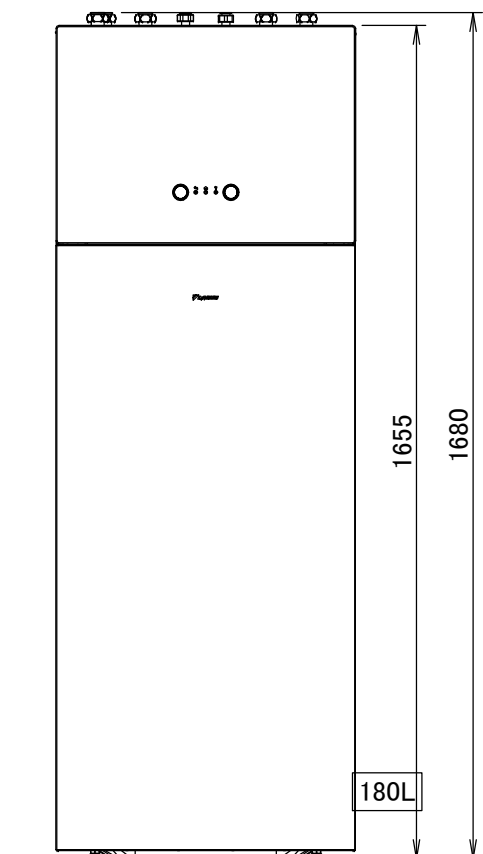
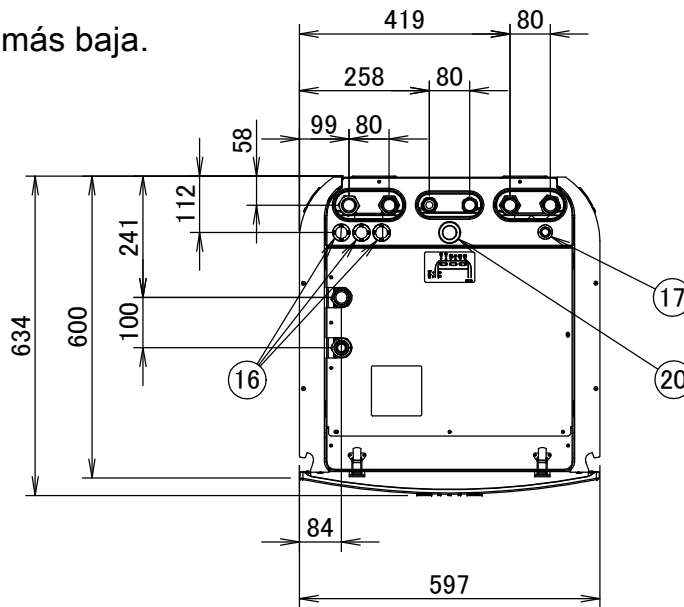
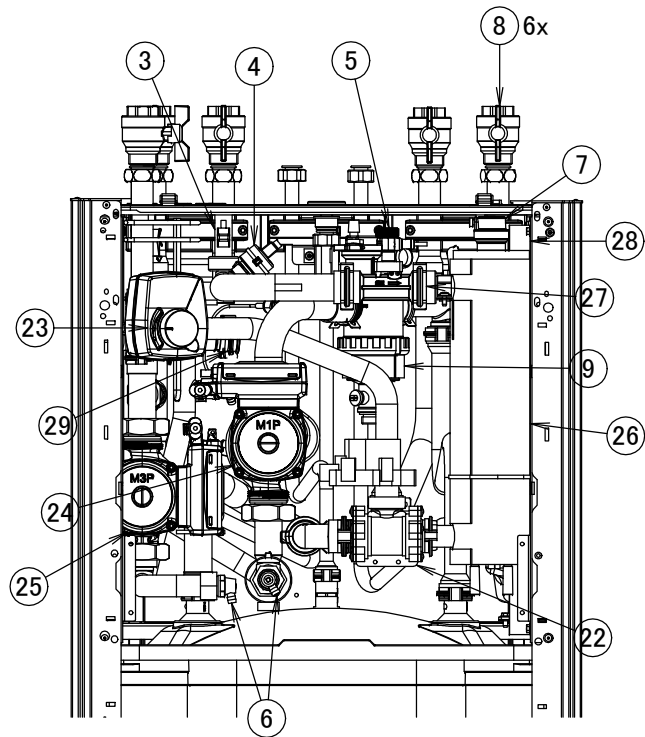


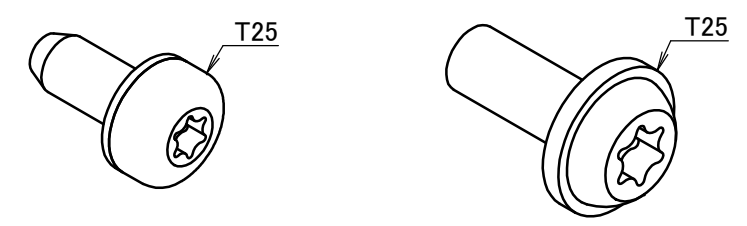
EAVZ-D6W EAVZ-D9W

La zona adicional es la zona de temperatura con la temperatura más alta.
La zona principal es la zona de temperatura con la temperatura más baja.



- ① Conexión de salida de agua 1" A la unidad de exterior
- ② Conexión de entrada de agua 1"
- ③ Interruptor de caudal
- ④ Sensor de presión de agua de calefacción de habitaciones
- ⑤ Válvula de seguridad
- ⑥ Circuito de agua de la válvula de drenaje
- ⑦ Purga de aire
- ⑧ Válvula de aislamiento
- ⑨ Filtro magnético/desfangador (zona adicional/directa)
- ⑩ Conexión de ENTRADA de agua (zona adicional/directa) 1"F BSP (hembra)
- ⑪ Conexión de SALIDA de agua (zona adicional/directa) 1"F BSP (hembra)
- ⑫ Conexión de ENTRADA de agua (zona principal/combinada) 1"F BSP (hembra)
- ⑬ Conexión de SALIDA de agua (zona adicional/combinada) 1"F BSP (hembra)
- ⑭ Agua caliente sanitaria: entrada de agua fría 3/4" F BSP
- ⑮ Agua caliente sanitaria: salida de agua caliente 3/4" F BSP
- ⑯ Admisión del cableado de alta tensión Ø 24mm
- ⑰ Admisión del cableado de baja tensión Ø 15mm
- ⑱ Pies niveladores
- ⑲ Interfaz de usuario
- ⑳ Conexión de recirculación G 3/4" (hembra)
- ㉑ Salida de drenaje (unidad + válvula de seguridad)
- ㉒ Válvula de tres vías (calefacción de habitaciones/agua caliente sanitaria)
- ㉓ Válvula de tres vías (válvula de mezcla para la zona principal/combinada)
- ㉔ Bomba (zona adicional/directa)
- ㉕ Bomba (zona principal/combinada)
- ㉖ Resistencia de reserva
- ㉗ Sensor de caudal
- ㉘ Recipiente de expansión
- ㉙ Filtro de agua (zona principal/combinada)

Tornillos que se utilizan en esta unidad:



La instalación en la obra típica debe ajustarse a las normativas en vigor.

Para consultar ejemplos, consulte la guía de referencia del instalador.