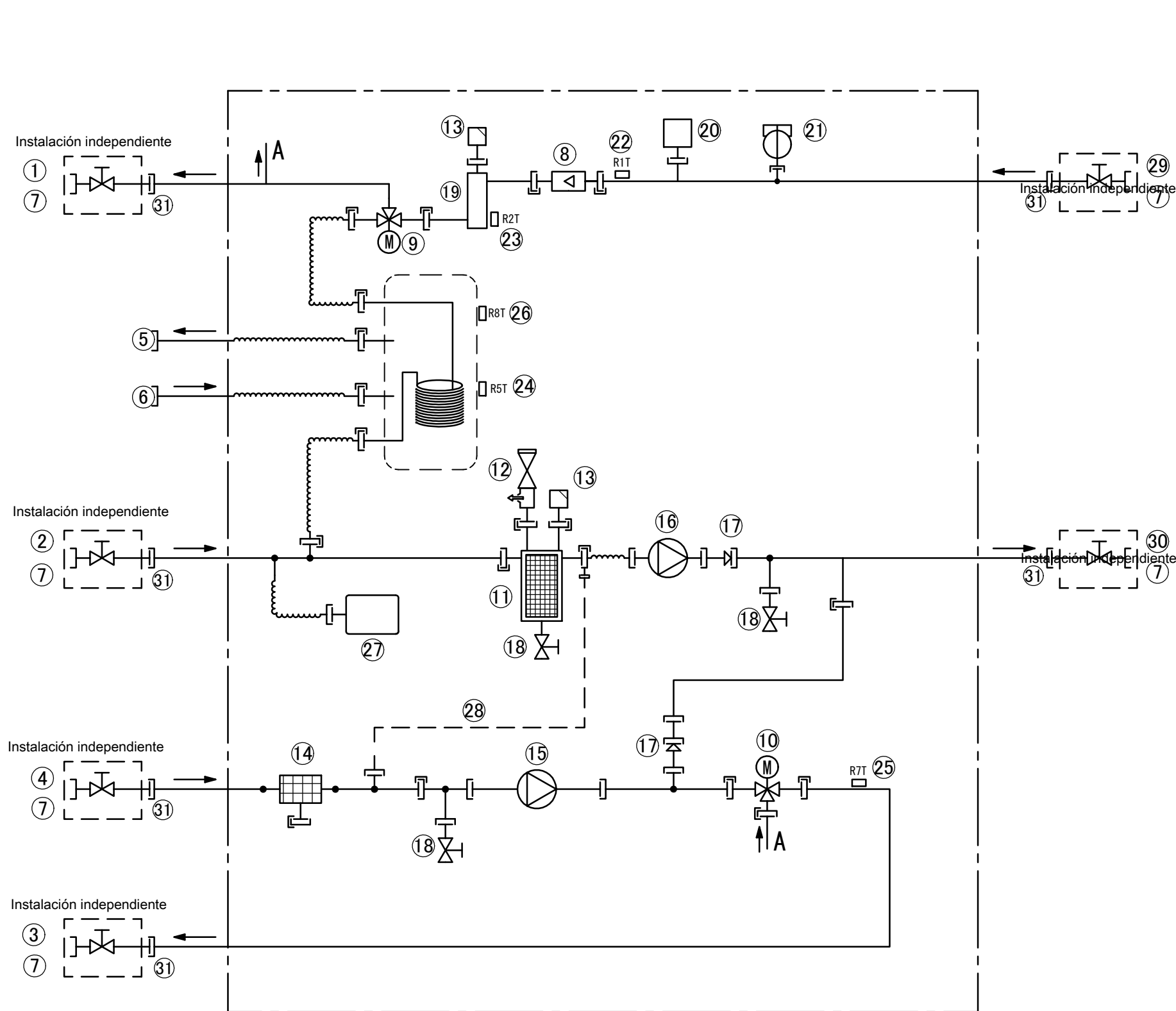
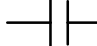


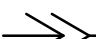


EAVZ-D6W EAVZ-D9W



- ① Calefacción de habitaciones - SALIDA de agua (zona adicional/directa)
- ② Calefacción de habitaciones - ENTRADA de agua (zona adicional/directa)
- ③ Calefacción de habitaciones - SALIDA de agua (zona principal/combinada)
- ④ Calefacción de habitaciones - ENTRADA de agua (zona principal/combinada)
- ⑤ Agua caliente sanitaria: salida de agua caliente 3/4"
- ⑥ Agua caliente sanitaria: entrada de agua fría 3/4"
- ⑦ Válvula de aislamiento 1" (mach Seno-hembra)
- ⑧ sensor de caudal
- ⑨ Válvula de tres vías (calefacción de habitaciones/agua caliente sanitaria)
- ⑩ Válvula de tres vías (válvula de mezcla para la zona principal/combinada)
- ⑪ Filtro magnético/desfangador
- ⑫ Válvula de seguridad
- ⑬ Purga de aire
- ⑭ Filtro de agua (zona principal/combinada)
- ⑮ Bomba (zona principal/combinada)
- ⑯ Bomba (zona adicional/directa)
- ⑰ Válvula de retención
- ⑱ Válvula de drenaje
- ⑲ Resistencia de reserva
- ⑳ Sensor de presión de agua de calefacción de habitaciones
- ㉑ Interruptor de caudal
- ㉒ R1T - Termistor de agua de entrada
- ㉓ R2T - Termistor de la resistencia de reserva del agua de salida
- ㉔ R5T - Termistor del depósito
- ㉕ R7T - Termistor de salida de agua (zona principal/combinada)
- ㉖ R8T - Termistor del depósito
- ㉗ Recipiente de expansión
- ㉘ Tubo capilar
- Conexiones de las tuberías de obra
- ㉙ Conexión de entrada de agua 1"
- ㉚ Conexión de salida de agua 1"
- ㉛ Conexión roscada 1"

 Conexión roscada	 Conexión soldada
 Acoplamiento rápido	 Conexión abocardada