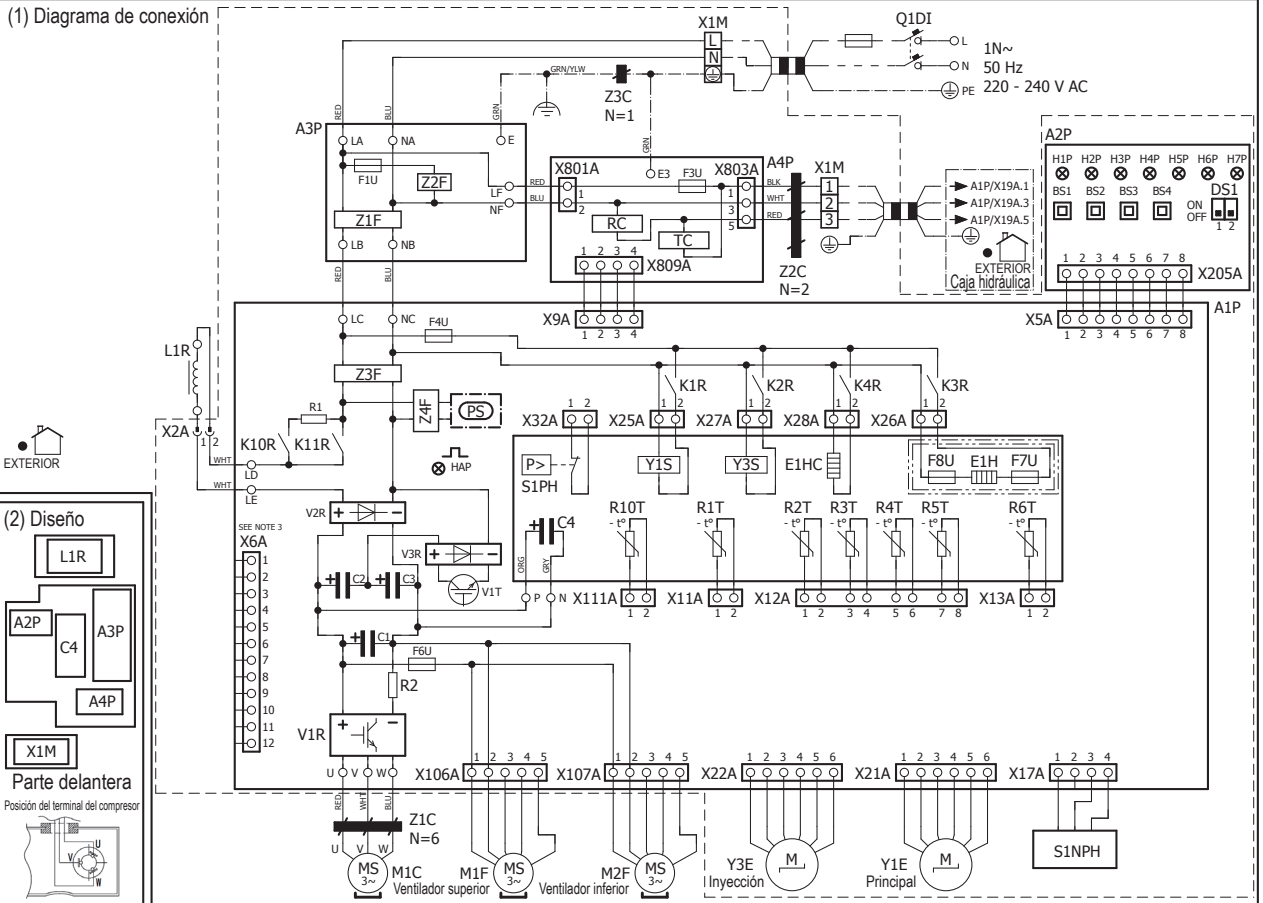
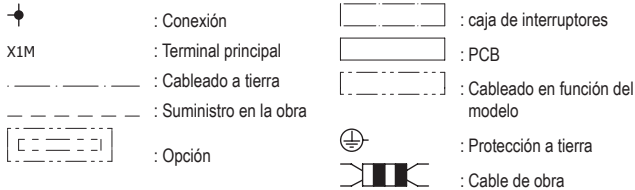


E(B-D)LQ011-016CV3



(3) NOTAS



(4) LEYENDA

N.º de pieza	Descripción
A1P	Placa de circuito impreso (principal)
A2P	Placa de circuito impreso (mantenimiento)
A3P	Placa de circuito impreso (filtro de ruido)
A4P	Placa de circuito impreso (comunicación)
BS1-4 (A2P)	Conmutador pulsador
C1-4 (A1P)	Condensador
DS1 (A2P)	Interruptor DIP
E1H	* Calentador de placas inferior
E1HC	Calentador del cárter
F1U, F3U, F4U (A*P)	Fusible T 6,3 A 250 V
F6U (A1P)	Fusible T 5 A 250 V
F7-8U	* Fusible F 1 A 250 V
H1-7P (A2P)	LED (monitor de servicio: naranja)
HAP (A1P)	LED (monitor de servicio: verde)
K1R (A1P)	Relé magnético (Y1S)
K2R (A1P)	Relé magnético (Y3S)
K3R (A1P)	Relé magnético (E1H)
K4R (A1P)	Relé magnético (E1HC)
K10R (A1P)	Relé magnético (carga)
K11R (A1P)	Relé magnético (principal)
L1R	Reactor
M1C	Motor del compresor
M1F, M2F	Motor del ventilador
PS (A1P)	Conmutación de la alimentación eléctrica
Q1DI	# Disyuntor de pérdida a tierra (30mA)

N.º de pieza	Descripción
R1, R2 (A1P)	Resistencia
R1T	Termistor (aire)
R2T	Termistor (descarga)
R3T	Termistor (aspiración)
R4T	Termistor (intercambiador de calor)
R5T	Termistor (intercambiador de calor medio)
R6T	Termistor (Líquido)
R10T	Termistor (aleta)
RC (A4P)	Circuito receptor de señal
S1NPH	Sensor de presión
S1PH	Presostato de alta
TC (A4P)	Circuito de transmisión de señal
1R (A1P)	Módulo de alimentación eléctrica
V2-3R (A1P)	Módulo de diodo
V1T (A1P)	IGBT
X1M	Regleta de terminales
X*A (A*P)	Conector
Y1E, Y3E	Válvula de expansión electrónica
Y1S	Válvula de solenoide (válvula de 4 vías)
Y3S	Válvula solenoide (derivación de gas caliente)
Z1-3C	Filtro de ruido (núcleo de ferrita)
Z1-4F (A*P)	Filtro de ruido

* : opcional
: suministro en la obra

NOTAS

- Consulte la etiqueta del diagrama de cableado (situada en la parte trasera de la placa frontal) para saber cómo utilizar los interruptores BS1-BS4 y DS1.
- Durante el funcionamiento, no cortocircuite el dispositivo de protección S1PH
- Consulte la tabla de combinaciones y el manual de opciones para conectar el cableado a G.A.
- Colores: BLK: negro; RED: rojo; BLU: azul; WHT: blanco; GRN: verde; BRN: marrón; YLW: amarillo; ORG: naranja
- Confirme el método de ajuste de los interruptores selectores (DS1) mediante el manual de servicio. Ajuste de fábrica de todos los interruptores: DESCONECTADO