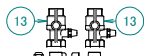
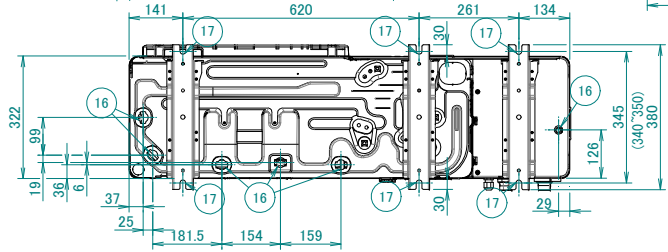
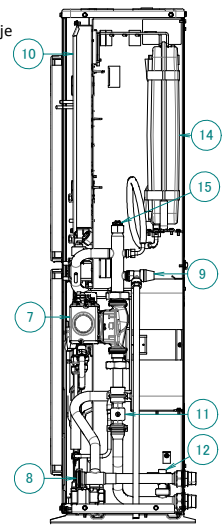
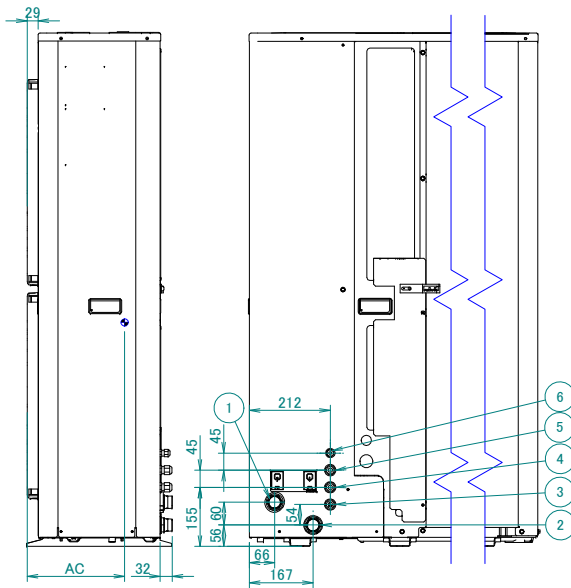
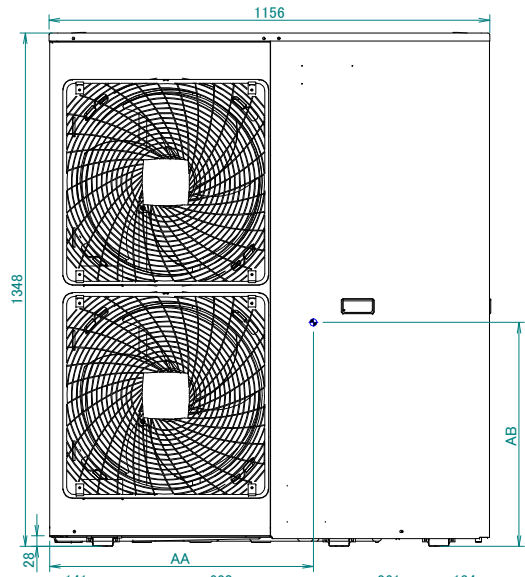


E(B-D)LQ011-016CW1_CV3



- ① Conexión de entrada de agua 1" M
- ② Conexión de salida de agua 1" M
- *③ Entrada de cableado de resistencia de reserva
- ④ Entrada de cableado (alimentación)
- ⑤ Entrada de cableado (cableado de alta tensión)
- ⑥ Entrada de cableado (cableado de baja tensión)
- ⑦ Bomba
- ⑧ Filtro de agua
- ⑨ Válvula de seguridad
- ⑩ Caja de conexiones
- ⑪ Sensor de caudal
- ⑫ Interruptor de caudal
- ⑬ Válvula de aislamiento con válvula de drenaje/llenado 1" (accesorio incluido)
- ⑭ Recipiente de expansión
- ⑮ Válvula de purga de aire
- ⑯ Salida de drenaje
- ⑰ 6 orificios para pernos de anclaje



AA	AB	AC	MODEL
692	588	246	E (D/B) LQ0*CAV3
720	594	256	E (D/B) LQ0*CAW1
720	594	256	RBLQ*CAW1
720	594	256	RBLQ*CBW1

NOTES:

*③ Sólo para RBLQ*C*W1

3D115221B