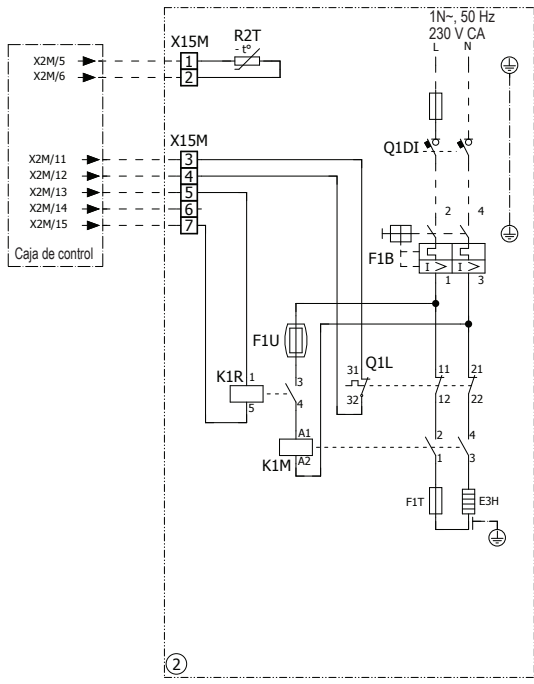
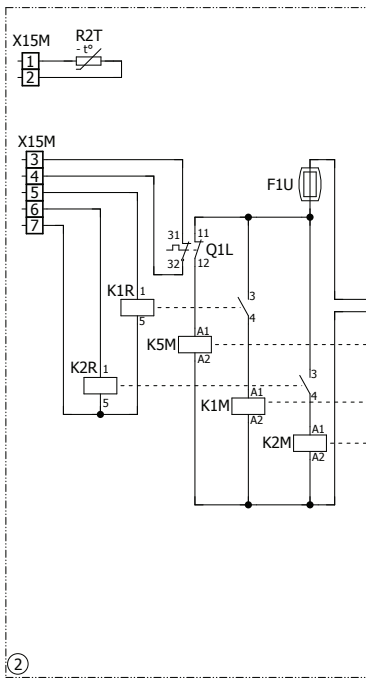


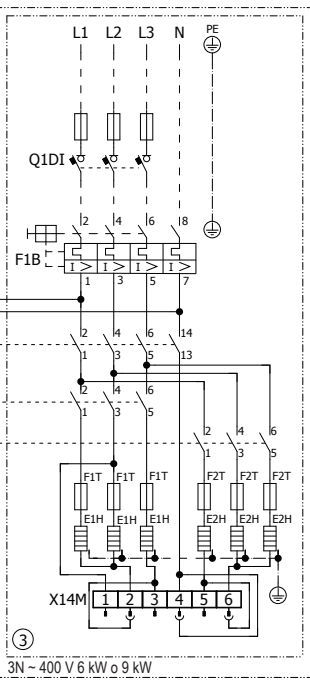
E(B-D)LQ011-016CW1_CV3



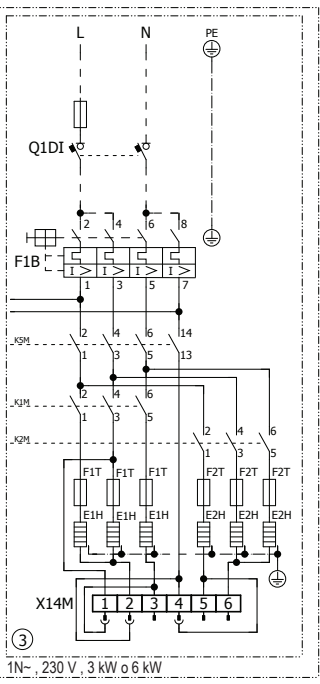
Opción de calentador de reserva (solo para *3 V)



Opción de calentador de reserva (*9 W)



3N - 400 V 6 kW o 9 kW



1N - 230 V, 3 kW o 6 kW

