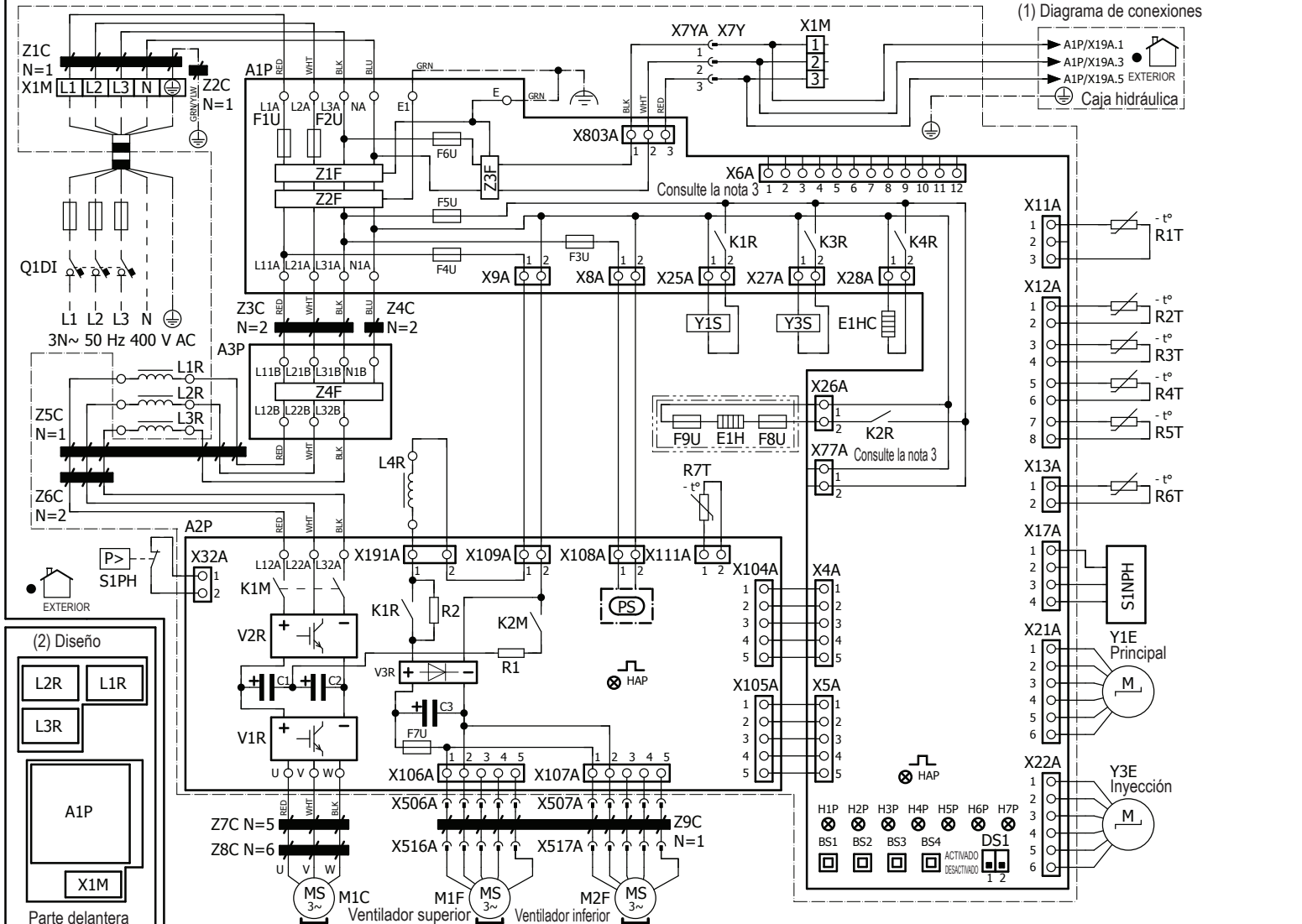
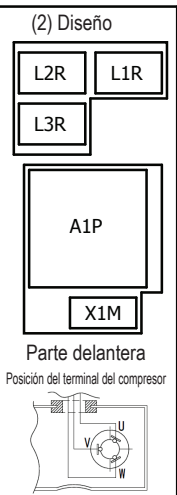


E(B-D)LQ011-016CW1\_CV3



(1) Diagrama de conexiones



(3) NOTAS

- : Conexión
- : Cableado a tierra
- : Suministro en la obra
- : Opción
- : caja de interruptores
- : PCB
- : Cableado en función del modelo
- : Protección a tierra
- : Cable de obra

(4) LEYENDA

N.º de pieza	Descripción
A1P	Placa de circuitos impresos (control)
A2P	Placa de circuito impreso (inv.)
A3P	Placa de circuito impreso (filtro de ruido)
BS1-4 (A1P)	Conmutador pulsador
C1-3 (A2P)	Condensador
DS1 (A2P)	Interruptor DIP
E1H	* Calentador de placas inferior
E1HC	Calentador del cárter
F1-2U (A1P)	Fusible 31,5 A 500 V
F3-6U (A1P)	Fusible T 6,3 A 250 V
F7U (A2P)	Fusible T 5 A 250 V
F8-9U	* Fusible F 1 A 250 V
H1-7P (A1P)	LED (monitor de servicio: naranja)
HAP (A1-2P)	LED (monitor de servicio: verde)
K1-2M (A2P)	Contacto magnético (principal - carga)
K1R (A1P)	Relé magnético (Y1S)
K1R (A2P)	Relé magnético (carga)
K2R (A1P)	Relé magnético (E1H)
K3R (A1P)	Relé magnético (Y3S)
K4R (A1P)	Relé magnético (E1HC)
L1-3R	Reactor
L4R	Reactor (motor del ventilador exterior)

N.º de pieza	Descripción
M1C	Motor del compresor
M1F, M2F	Motor del ventilador
PS (A2P)	Comutación de la alimentación eléctrica
Q1DI	# Disyuntor de pérdida a tierra (30 mA)
R1-2 (A2P)	Resistencia
R1T	Termistor (aire)
R2T	Termistor (descarga)
R3T	Termistor (aspiración)
R4T	Termistor (intercambiador de calor)
R5T	Termistor (intercambiador de calor medio)
R6T	Termistor (líquido)
R7T	Termistor (aleta)
S1NPH	Sensor de presión
S1PH	Presostato de alta
V1-2R (A2P)	Módulo de alimentación eléctrica
V3R (A2P)	Módulo de diodo
X1M	Regleta de terminales
X*A (A*P)	Conector
X*Y*	Conector
Y1E, Y3E	Válvula de expansión electrónica
Y1S	Válvula de solenoide (válvula de 4 vías)
Y3S	Válvula solenoide (derivación de gas caliente)
Z1-9C	Filtro de ruido (núcleo de ferrita)
Z1-3F (A1P)	Filtro de ruido
Z4F (A3P)	Filtro de ruido

\* : opcional # : suministro en la obra

NOTAS

- Consulte la etiqueta del diagrama de cableado (situada en la parte trasera de la placa frontal) para saber cómo utilizar los interruptores BS1-BS4 y DS1.
- Durante el funcionamiento, no cortocircuite el dispositivo de protección S1PH.
- Consulte la tabla de combinaciones y el manual de opciones para conectar el cableado a X6A y X77A.
- Colores: BLK: negro; red: rojo; BLU: azul; WHT: blanco; GRN: verde; BRN: marrón; YLW: amarillo; ORG: naranja
- Confirme el método de ajuste de los interruptores selectores (DS1) mediante el manual de servicio. Ajuste de fábrica de todos los interruptores: DESACTIVADO