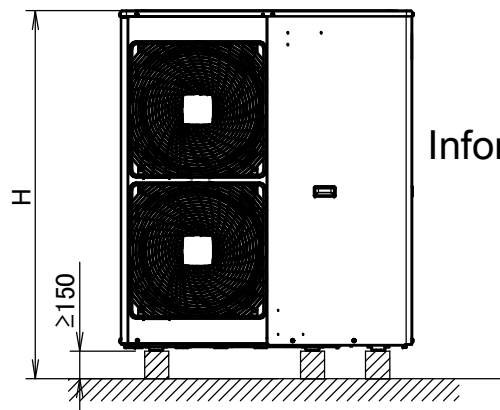
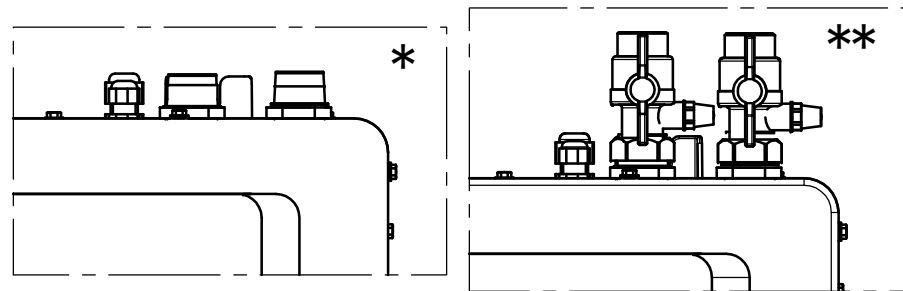
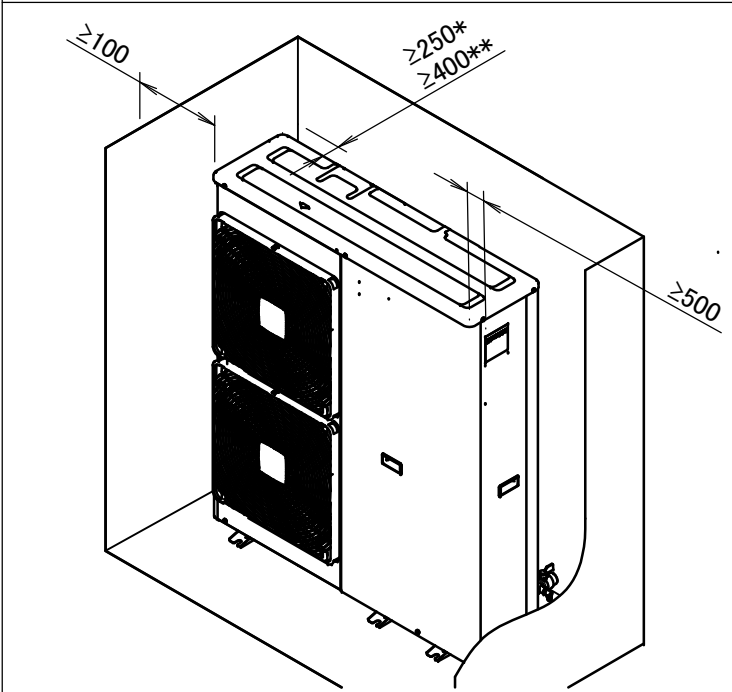


E(B-D)LQ011-016CV3_CW1

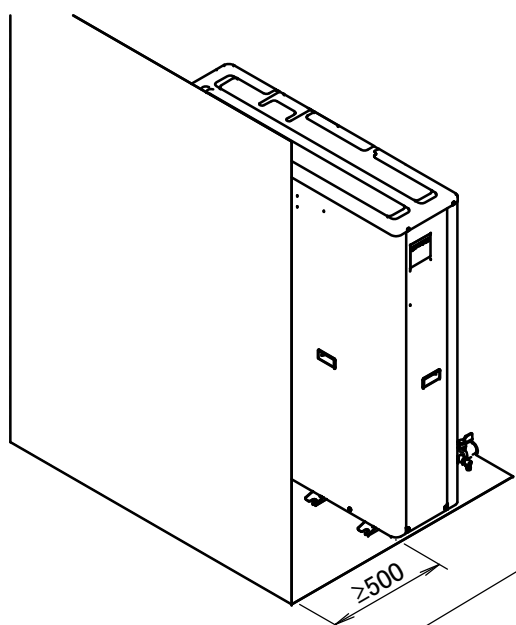


Información general

Obstáculo en el lado de succión

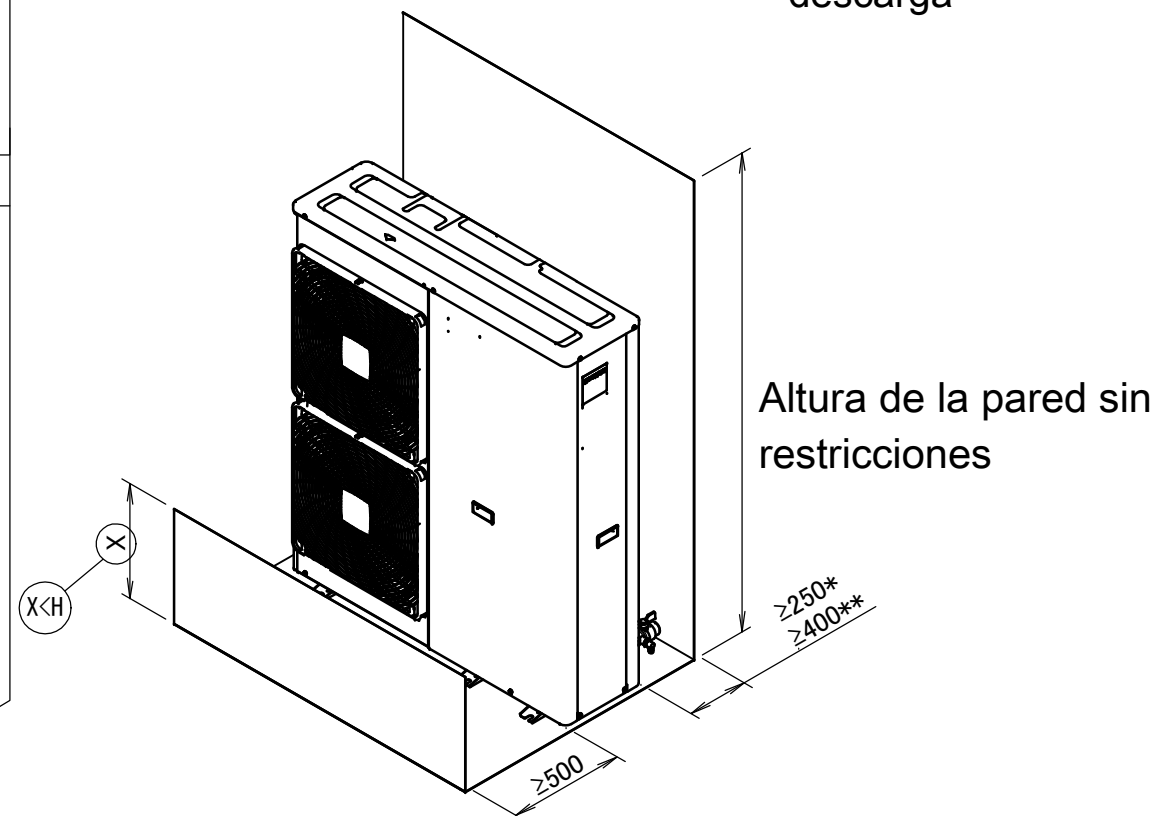


Obstáculo en el lado de descarga

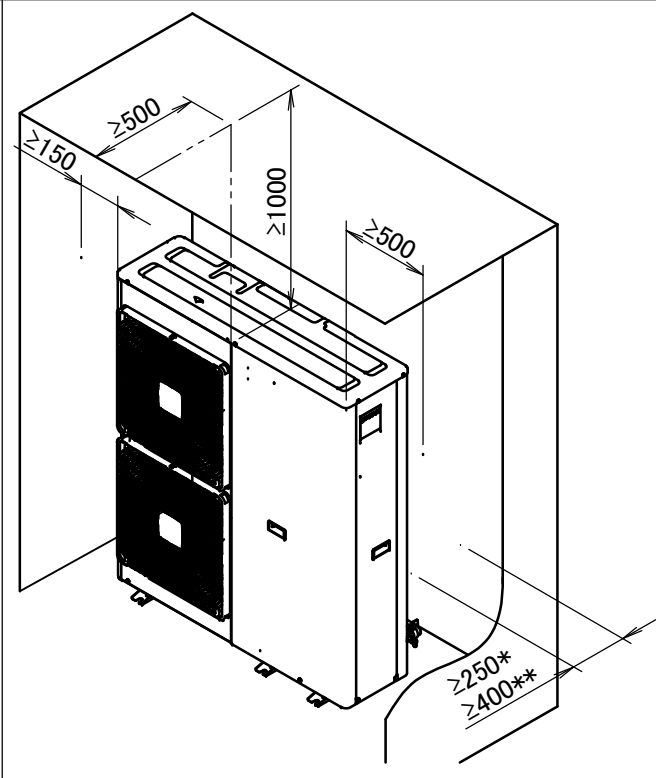


Obstáculo en el lado de succión +

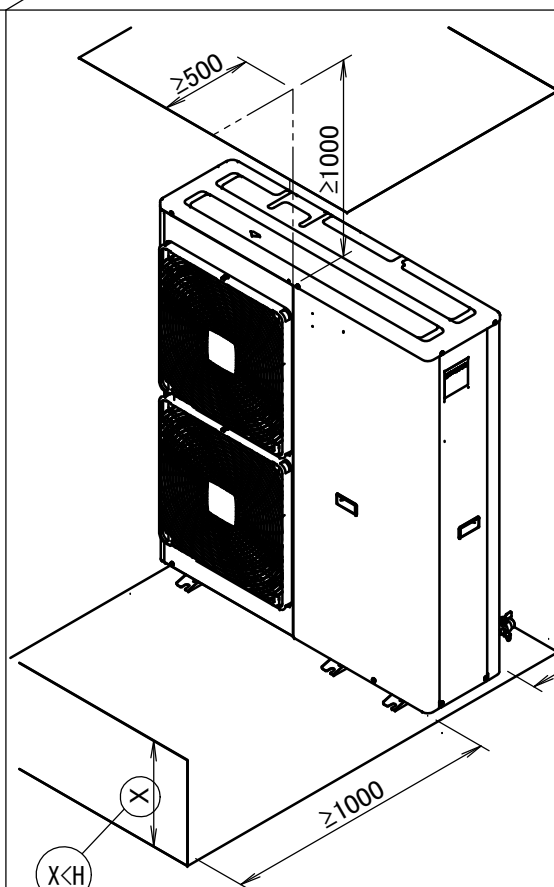
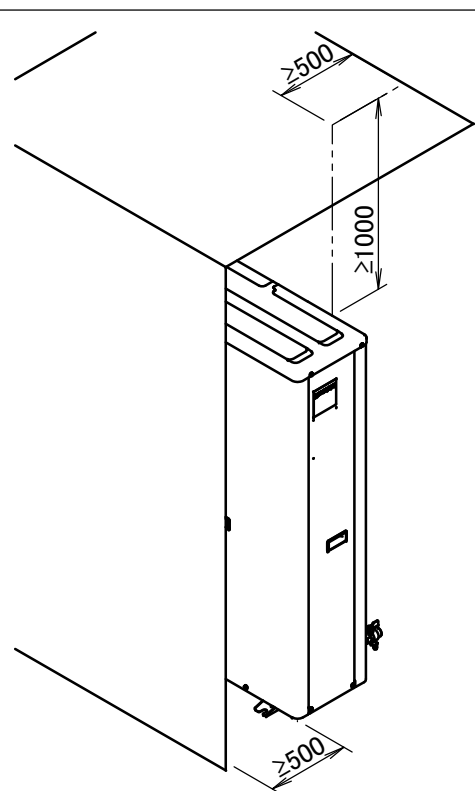
Obstáculo en el lado de descarga



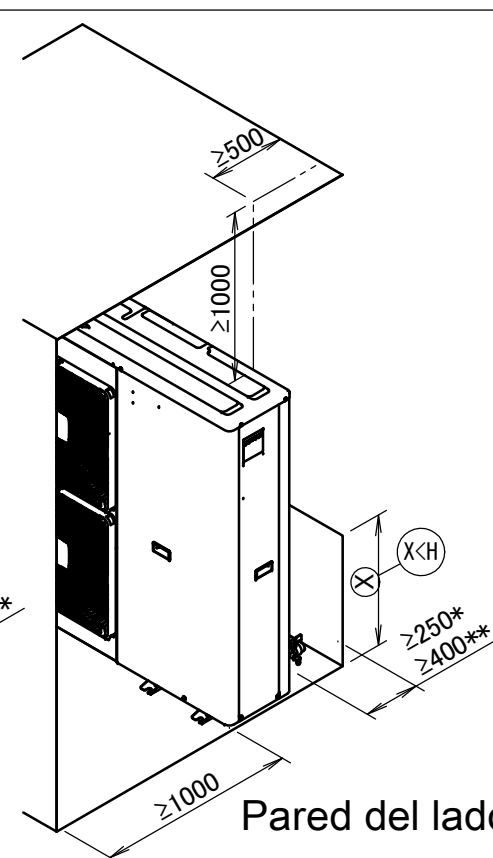
Sin obstáculos en la parte superior



Obstáculo en la parte superior



Pared del lado de aspiración



Pared del lado de descarga