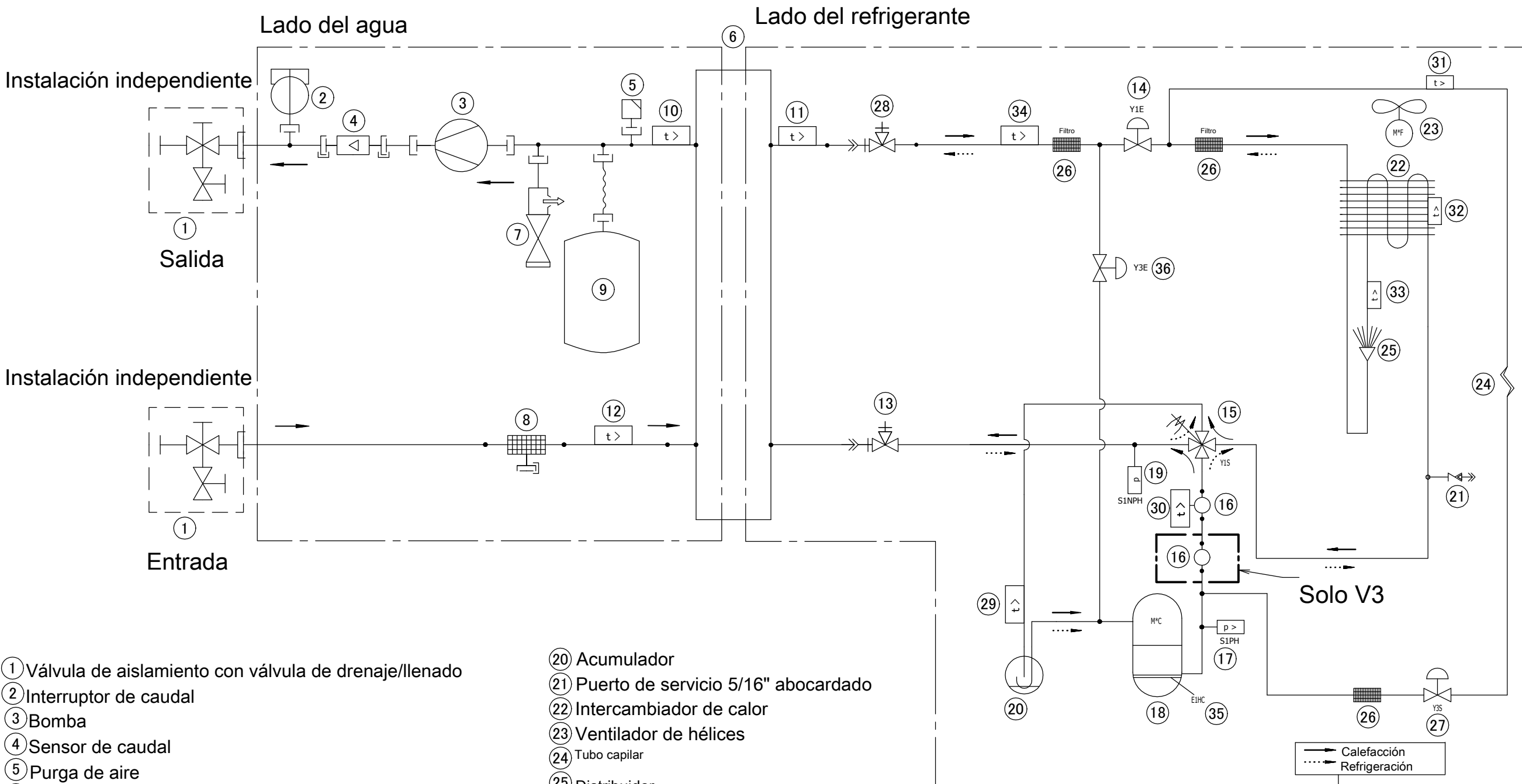
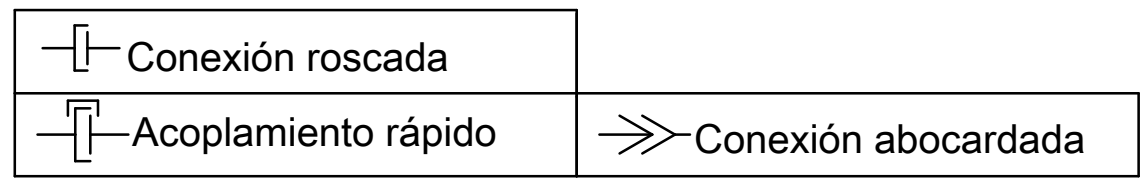


E(B-D)LQ011-016CV3_CW1



- ① Válvula de aislamiento con válvula de drenaje/llenado
- ② Interruptor de caudal
- ③ Bomba
- ④ Sensor de caudal
- ⑤ Purga de aire
- ⑥ Intercambiador de calor de placas
- ⑦ Válvula de seguridad
- ⑧ Filtro de agua
- ⑨ Recipiente de expansión
- ⑩ Termistor del intercambiador de calor del agua de salida
- ⑪ Termistor del lado de líquido refrigerante
- ⑫ Termistor de agua de entrada
- ⑬ Válvula de cierre de gas con puerto de servicio
- ⑭ Sensor de presión
- ⑮ Válvula de 4 vías
- ⑯ Silenciador
- ⑰ Interruptor de alta presión
- ⑱ Compresor
- ⑲ Interruptor de baja presión

- ⑳ Acumulador
- ㉑ Puerto de servicio 5/16" abocardado
- ㉒ Intercambiador de calor
- ㉓ Ventilador de hélices
- ㉔ Tubo capilar
- ㉕ Distribuidor
- ㉖ Filtro refrigerante
- ㉗ Filtro refrigerante
- ㉘ Válvula motorizada
- ㉙ Válvula de cierre de líquido con puerto de servicio
- ㉚ Termistor (succión)
- ㉛ Termistor de la tubería de descarga
- ㉜ Termistor de temperatura de aire exterior Termistor del intercambiador de calor
- ㉝ Termistor (intercambiador de calor, tubo de líquido)
- ㉞ Termistor (líquido)
- ㉟ Termistor (líquido)
- ㊱ Termistor (líquido)



Solo para unidades reversibles