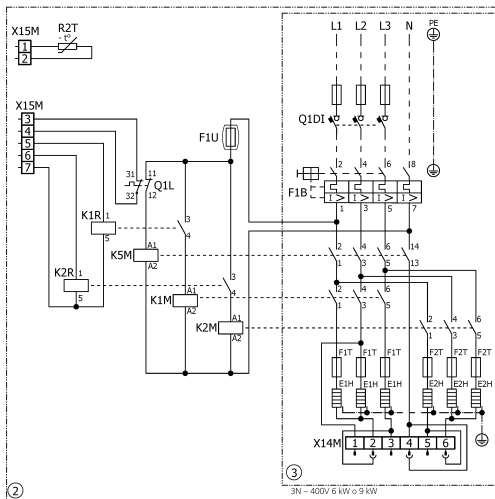
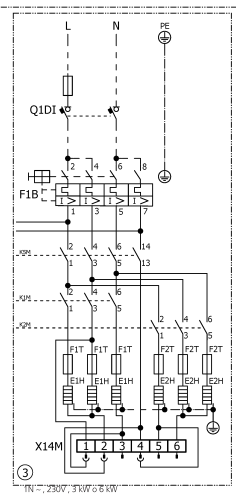


Opción de calentador de reserva (Sólo para*3V)



Opción de calentador de reserva (*9W)



3N-, 230V-, 3x1W 6 8 kW