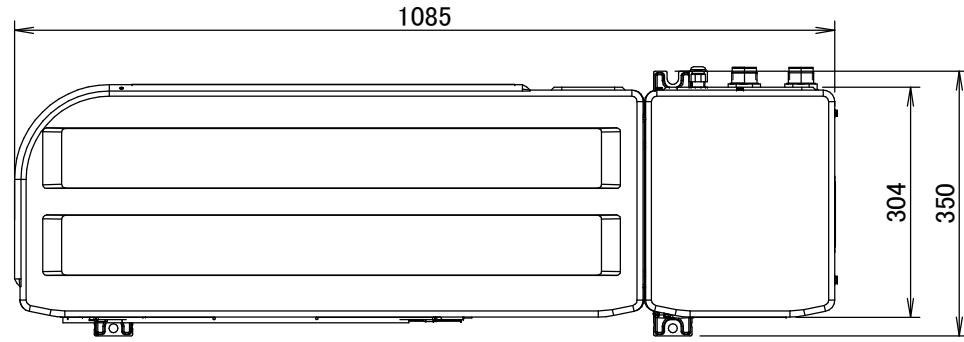
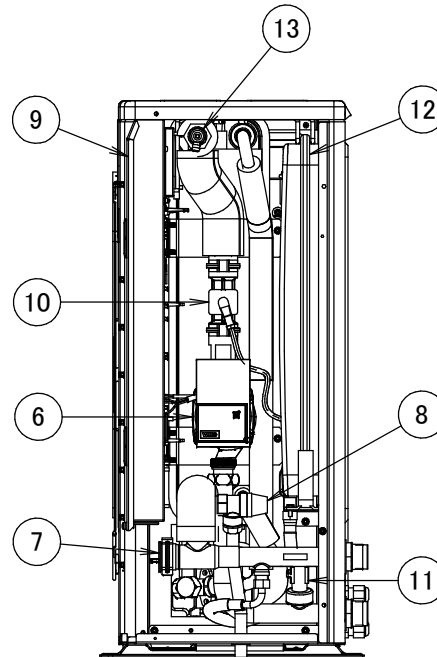
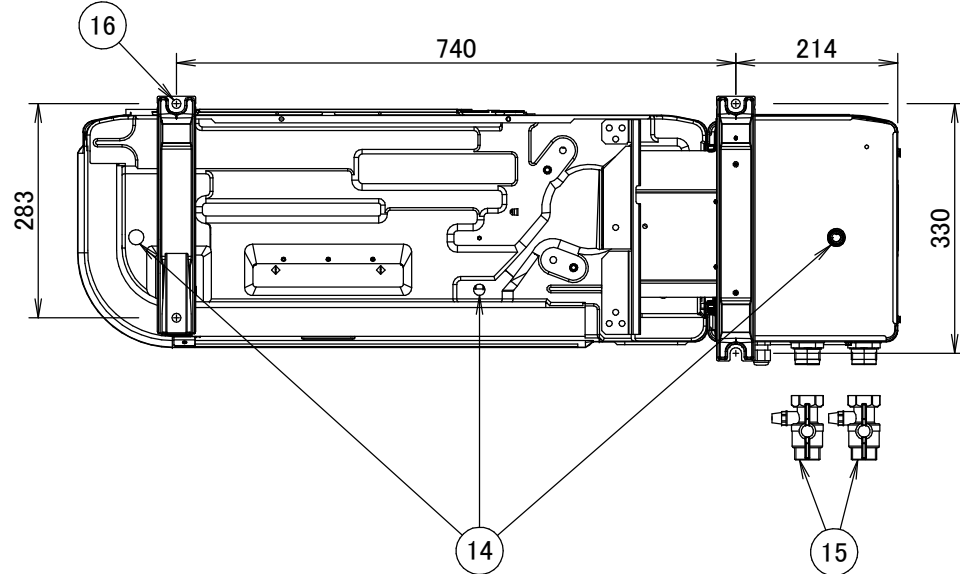
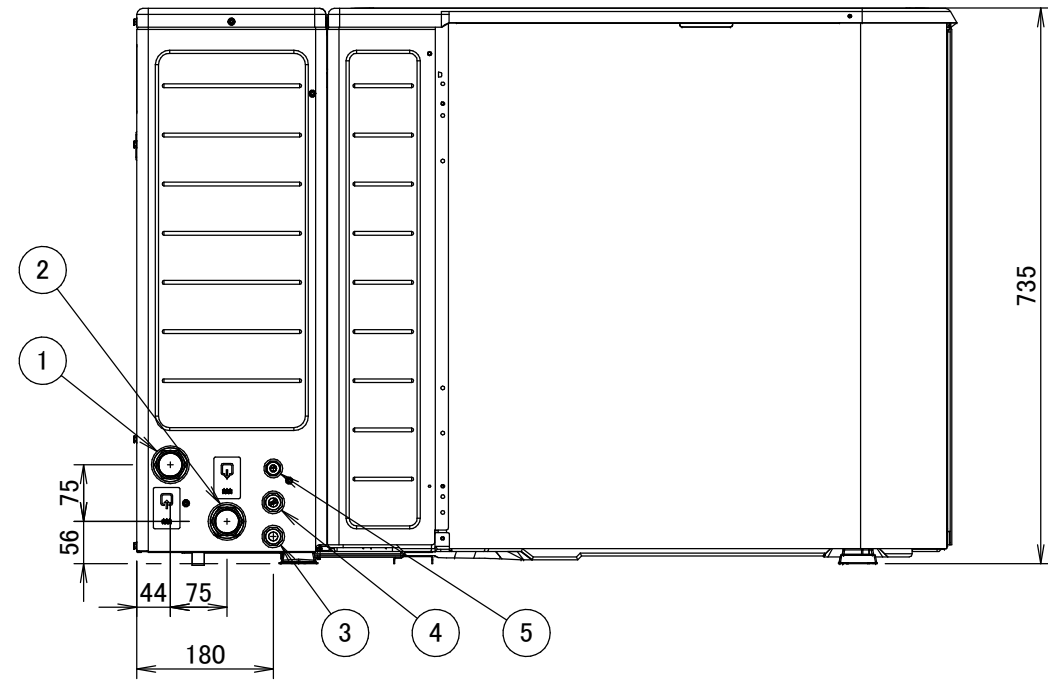
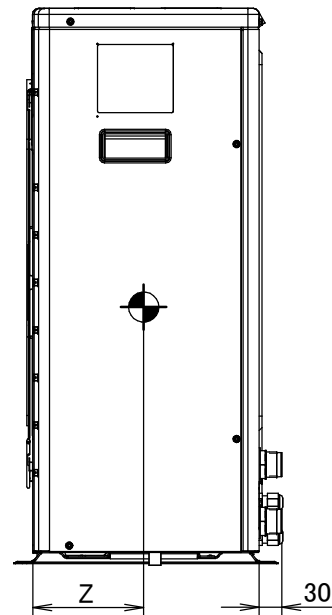
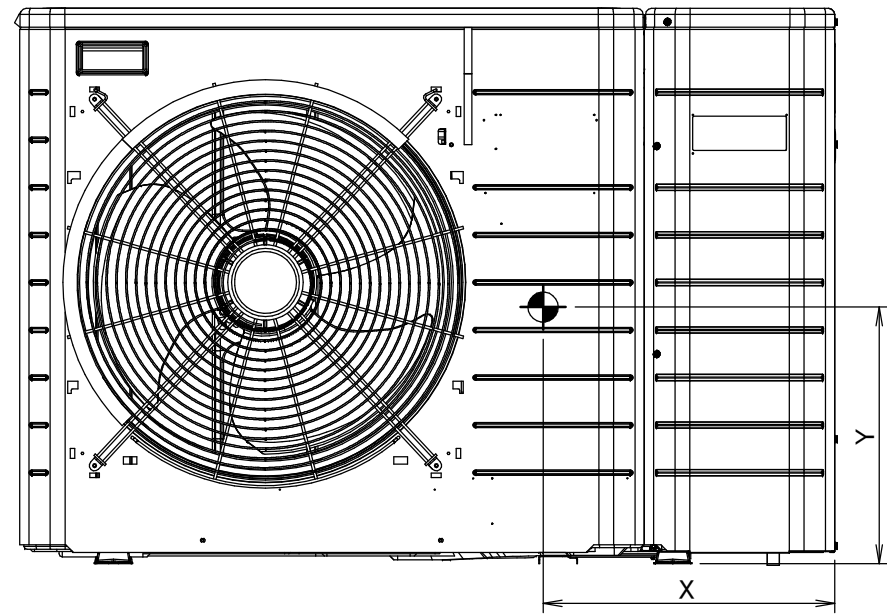


# EDLQ-CV3



MODEL	X	Y	Z
E(B/D)LQ05*	399	329	158
E(B/D)LQ07*	372	340	153



- ① Conexión de entrada de agua 1" M
- ② Conexión de salida de agua 1" M
- ③ Entrada de cableado (alimentación)
- ④ Entrada de cableado (cableado de alta tensión)
- ⑤ Entrada de cableado (cableado de baja tensión)
- ⑥ Bomba
- ⑦ Filtro de agua
- ⑧ Válvula de seguridad
- ⑨ Caja de conexiones
- ⑩ Sensor de caudal
- ⑪ Interruptor de caudal
- ⑫ Recipiente de expansión
- ⑬ Válvula de purga de aire
- ⑭ Salida de drenaje
- ⑮ Válvula de aislamiento con válvula de drenaje/llenado 1" (accesorio incluido)
- ⑯ 4 orificios para pernos de anclaje