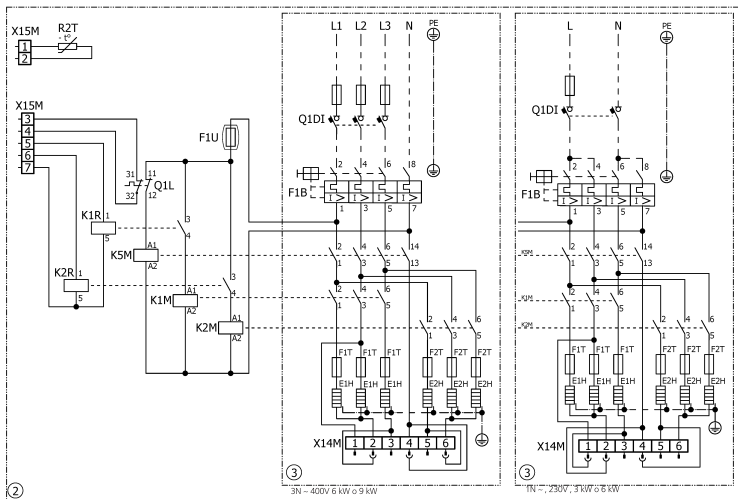


Opción de calentador de reserva (Sólo para*3V)



Opción de calentador de reserva (*9W)