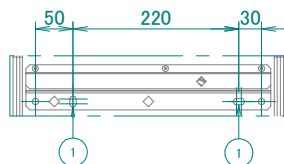
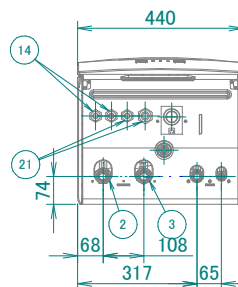
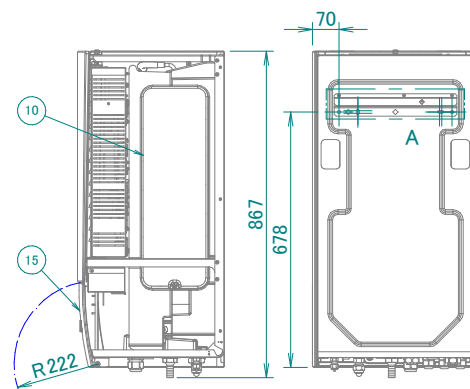
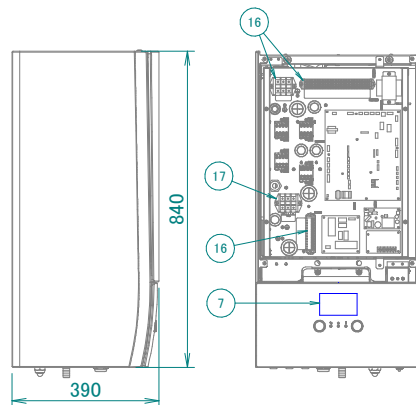


ETB(H-X)-E6V

ETB(H-X)-E9W

- 1 Orificios (Ø8.5) para fijación en la pared
- 2 Conexión de salida de agua (1" F BSP)
- 3 Conexión de entrada de agua (1" F BSP)
- 4 Conexión del líquido refrigerante Ø6.35
Conexión abocardada
- 5 Conexión del gas refrigerante Ø15.9
Conexión abocardada
- 6 Bomba
- 7 Interfaz de usuario
- 8 Válvula de seguridad
Presión
- 9 Purga de aire
- 10 Recipiente de expansión
- 11 Filtro magnético/desfangador
- 12 Intercambiador de calor (refrigerante / agua)
- 13 Válvulas de aislamiento
- 14 Entrada de cables del cable de alimentación/comunicación
- 15 Compuerta de servicio
- 16 Terminales de caja de conexiones
- 17 Terminales de caja de conexiones para el depósito de agua
caliente sanitaria (opcional)
- 18 Resistencia de reserva
- 19 Sensor de presión del refrigerante
- 20 Sensor de presión de agua de calefacción de
habitaciones
- 21 Opciones



DETAIL A
WALL FIXATION

