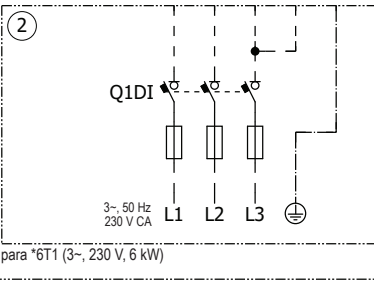
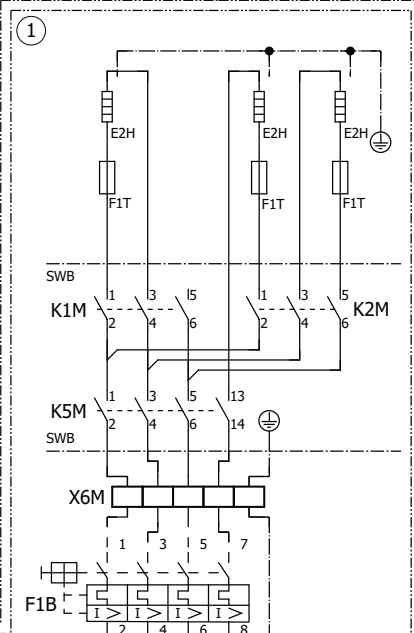
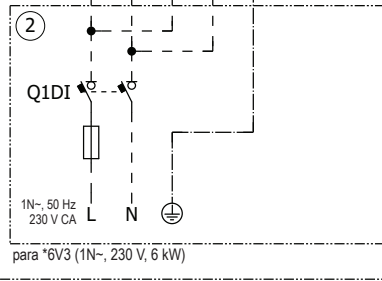


EHBH-E6V
EHBH-E9W
EHBX-E6V
EHBX-E9W

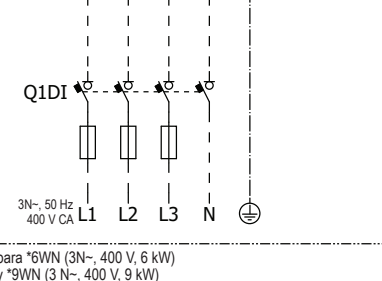
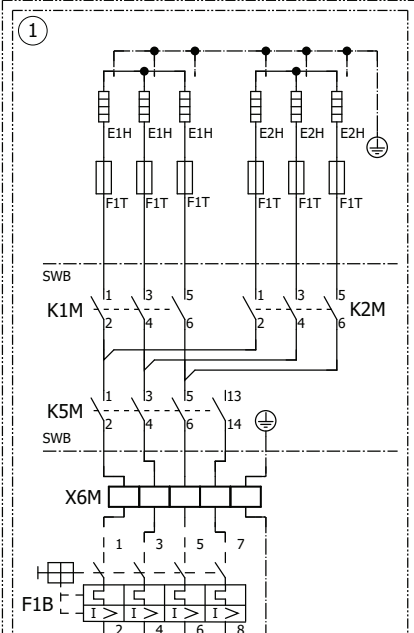


para *6T1 (3~, 230 V, 6 kW)

solo para *6V



para *6V3 (1N-, 230 V, 6 kW)



para *6WN (3N-, 400 V, 6 kW)

y *9WN (3 N-, 400 V, 9 kW)

solo para *9W

