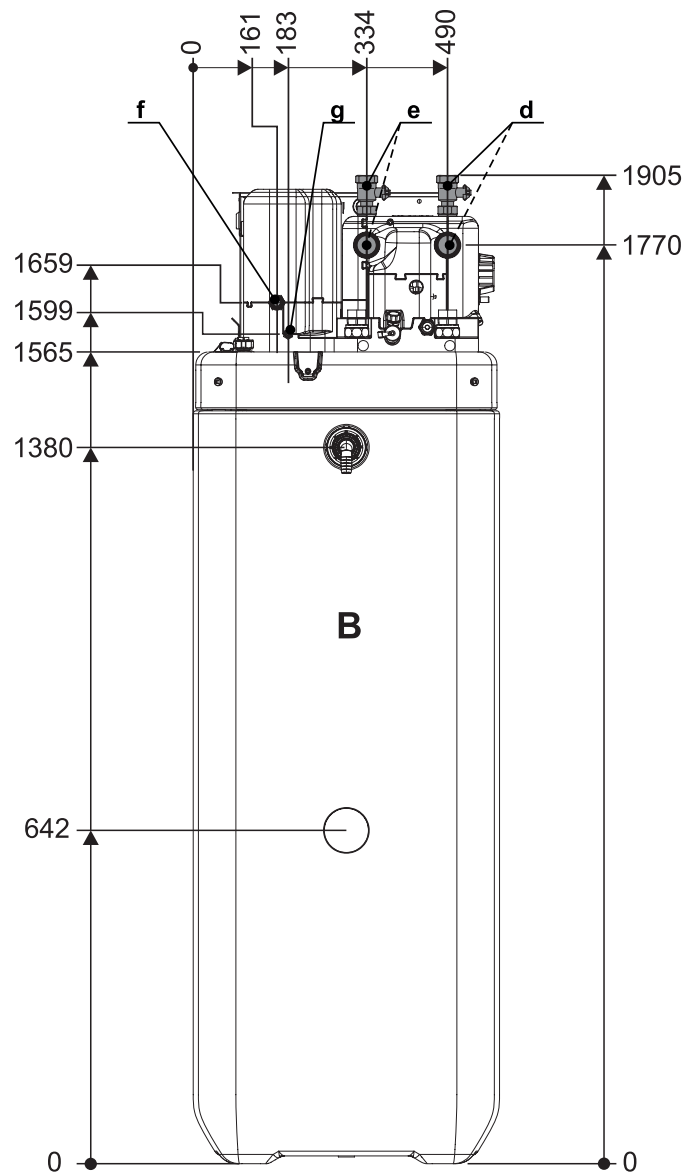


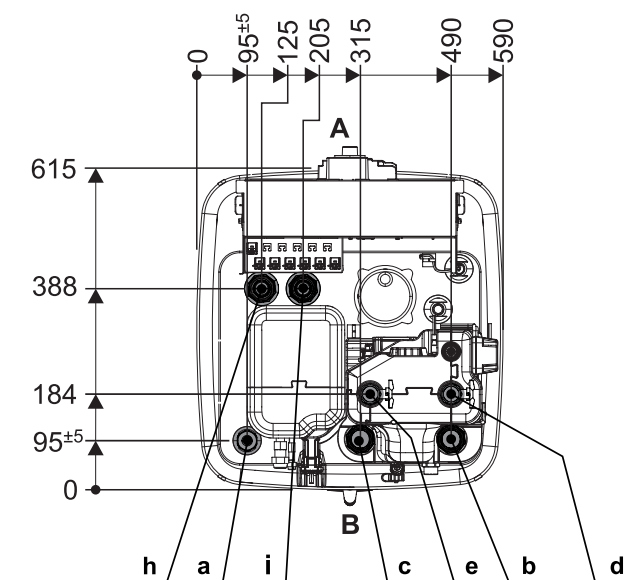
EHSB-D3
 ESHB-D3
 EHSX-D3
 EHSXB-D3

300 litros, dimensiones, vista lateral



- d Flujo de calefacción
- e Flujo de retorno de calefacción
- f Conexión para la línea de gas refrigerante
- g Conexión para la línea de líquido refrigerante
- B parte trasera

300 litros, dimensiones, vista superior



- a Flujo solar
- b Agua fría sanitaria
- c Agua caliente
- d Flujo de calefacción
- e Flujo de retorno de calefacción
- h Flujo biv. (...solo tipo biv.)
- i Flujo de retorno biv. (...solo tipo biv.)
- A parte delantera
- B parte trasera