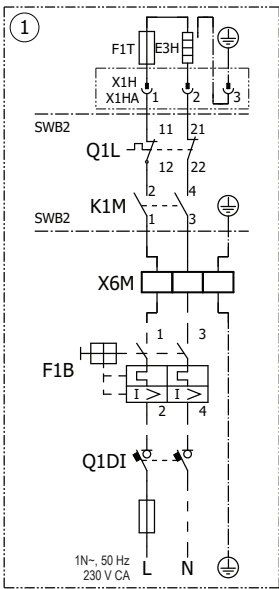
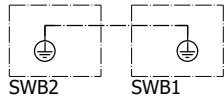
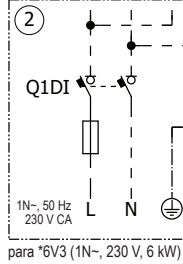
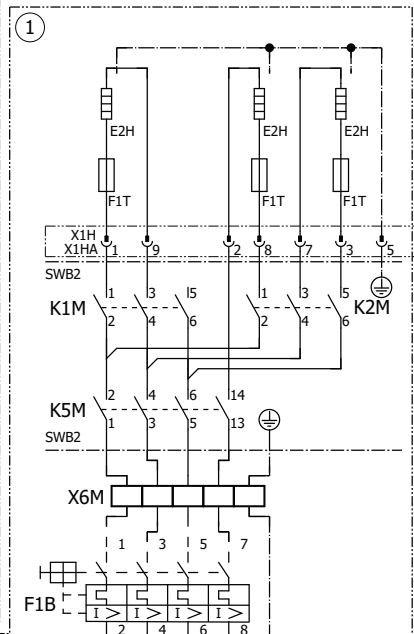


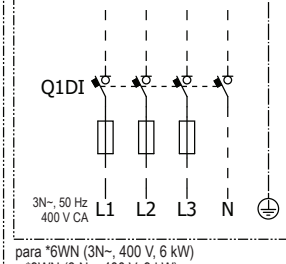
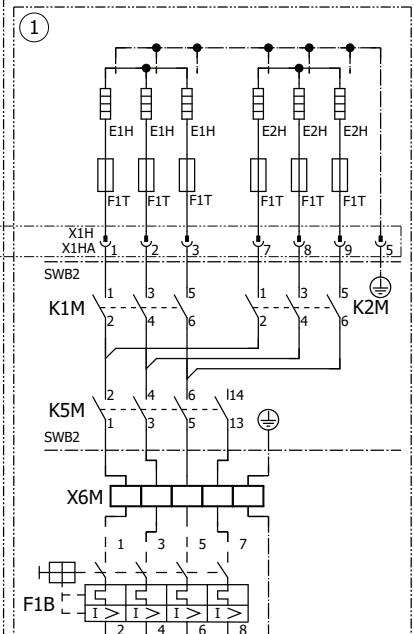
EHVH-E6V
EHVH-E9W
EHVX-E3V
EHVX-E6V(G)
EHVX-E9W



solo para *3 V



para *6V3 (1N-, 230 V, 6 kW)



para *6WN (3N-, 400 V, 6 kW)
 y *9WN (3 N-, 400 V, 9 kW)

solo para *6V

solo para *9 W