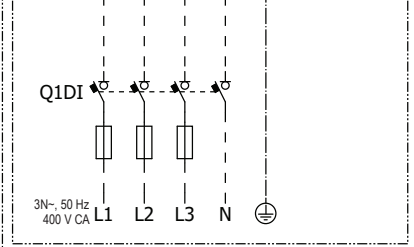
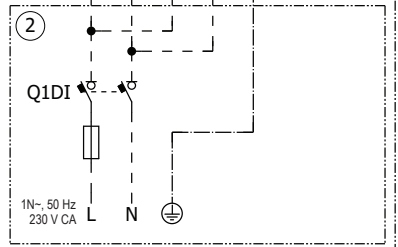
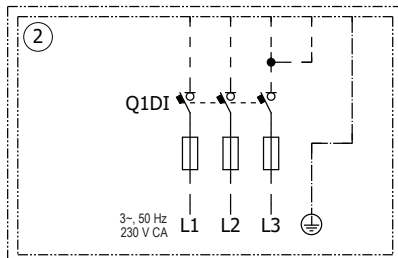
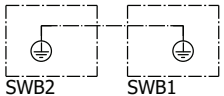
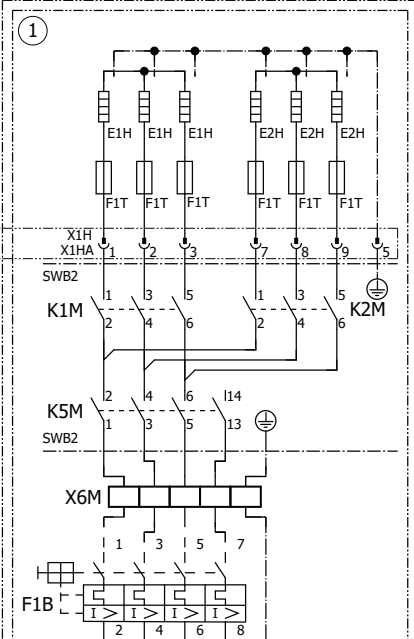
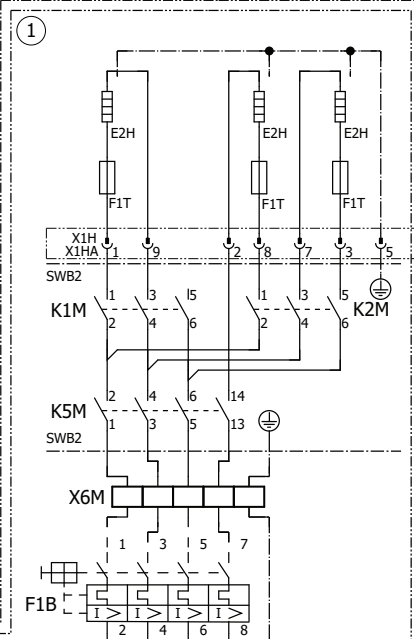


**EHVZ-E6V**  
**EHVZ-E9W**



para \*6T1 (3~, 230 V, 6 kW)

para \*6V3 (1N~, 230 V, 6 kW)

para \*6WN (3N~, 400 V, 6 kW)  
 y \*9WN (3 N~, 400 V, 9 kW)

solo para \*6V

solo para \*9W