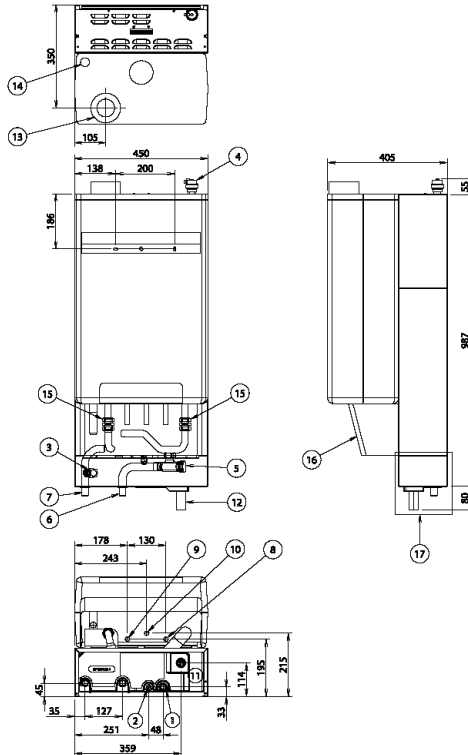


# EHYHBX-AV3 EHYKOMB-AA\*



1. Conexión del tubo de gas - abocardar  $\phi$  15,9
2. Conexión de tubería de líquido  $\phi$  6,35 abocardada
3. Válvula de seguridad (presión)
4. Purga de aire (Automático)
5. Filtro de agua
6. Conexión de entrada de agua ( $\phi$  22mm)
7. Conexión de salida de agua ( $\phi$  22mm)
8. DHW en conexión ( $\phi$  15mm)
9. DHW fuera de conexión ( $\phi$  15mm)
10. Conexión de gas (1/2")
11. Área de entrada de cableado del módulo de la bomba de calor
12. Drenaje de agua
13. Tubo a presión / Suministro de aire ( $\phi$  60/100mm concéntrico)
14. Caldera de purga de aire (manual)
15. Conexión de abrazadera de cobre de 22 mm (accesorio)
16. Cubierta de la caldera (opción)
17. Kit de bandeja de drenaje (Opción)

Nota:

La instalación típica en la obra cumple con la normativa local y nacional. Para obtener ejemplos, consulte la guía de referencia del instalador.