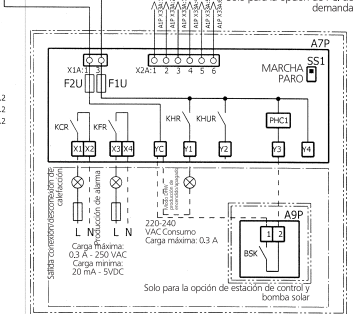
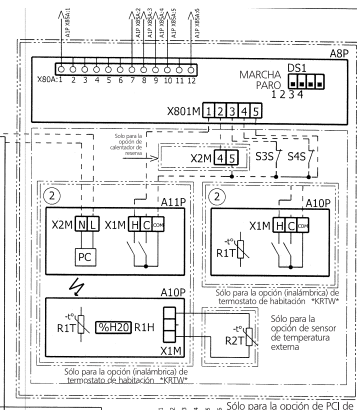
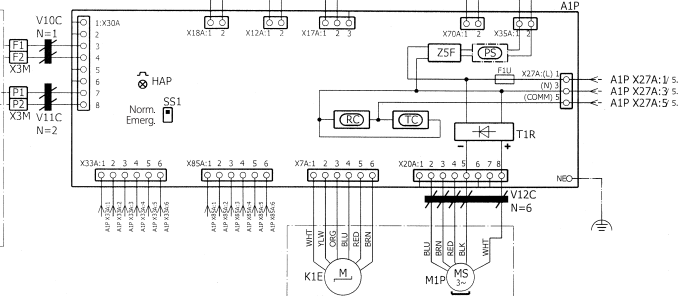
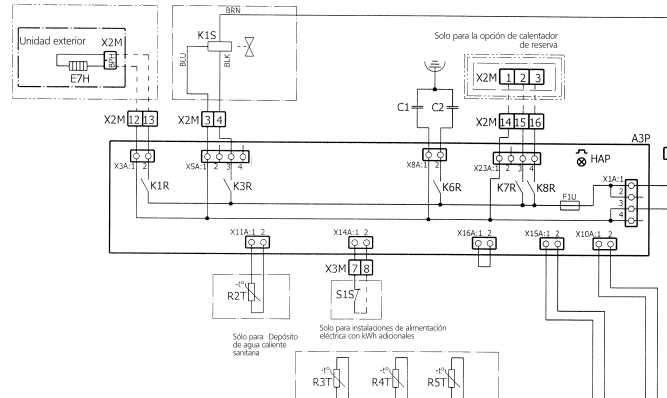


EKHDRD-ADY1

Sólo para Opción de calentador en la placa inferior

Sólo para Depósito de agua caliente sanitaria



Substituir con el correspondiente al tipo de calentador en la opción de alarma

220-240 VAC Consumo Carga máxima: 0,3 A

250 VAC Consumo Carga máxima: 0,3 A

20 mA - 5VDC