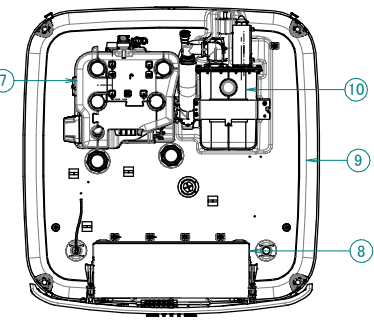
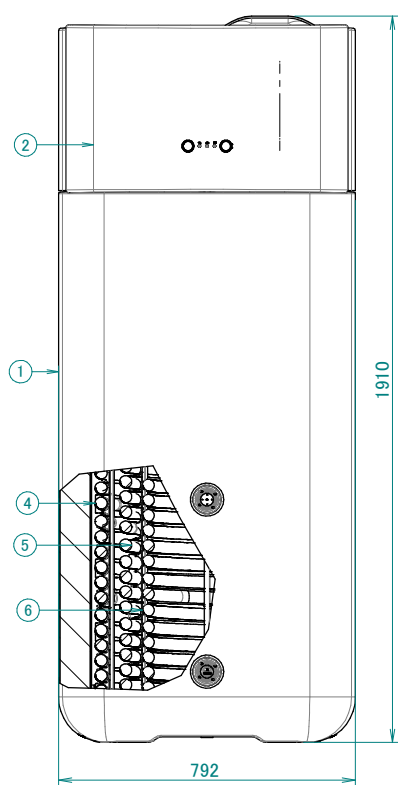
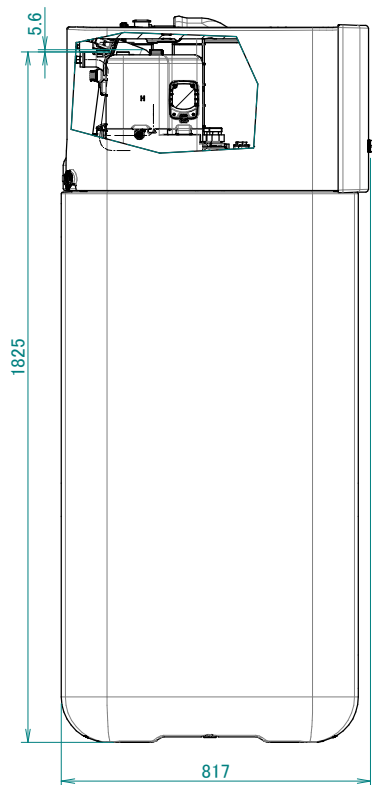


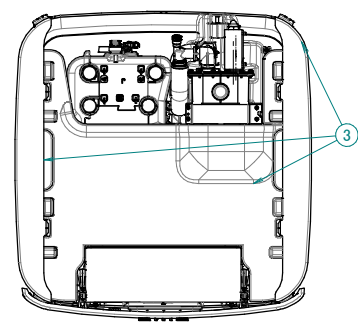
**ELSH12P50E**  
**ELSHB12P50E**  
**ELSX12P50E**  
**ELAXB12P50E**

- ① Depósito de 500l
- ② 5XX Panel frontal
- ③ 5xx Hood
- ④ DHW Intercambiador de calor
- ⑤ Load Intercambiador de calor

- ⑥ BIV Intercambiador de calor
- ⑦ Sistema hidráulico – grupo de bombas no combinadas
- ⑧ Caja de conexiones
- ⑨ 5xx Tank lid
- ⑩ Intercambiador de calor de placas



top view  
 without hood



top view