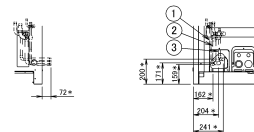
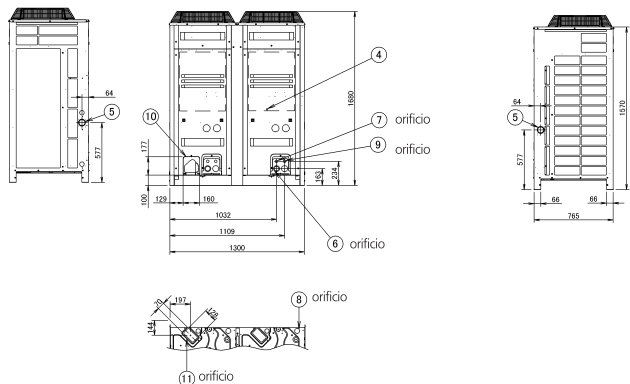
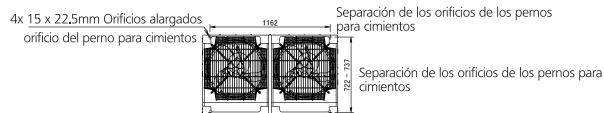
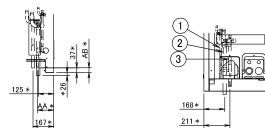


EMRQ-A



parte frontal



Lado inferior

Notas

- Para el método de conexión de tuberías (lados delantero e inferior) consulte el manual de instalación.
- Conexiones de tubería en la obra:
 - Lado del gas de alta/baja presión
 - EMRQ8A*: \varnothing 15,9 Conexión soldada
 - EMRQ10-12A*: \varnothing 19,1 Conexión soldada
 - EMRQ14-16A*: \varnothing 22,2 Conexión soldada
 - Tubería del gas de succión
 - EMRQ8A*: \varnothing 19,1 Conexión soldada
 - EMRQ10A*: \varnothing 22,2 Conexión soldada
 - EMRQ12-16A*: \varnothing 28,6 Conexión soldada
 - Tubo del líquido
 - EMRQ8-10A*: \varnothing 9,5 Conexión soldada
 - EMRQ12-16A*: \varnothing 12,7 Conexión soldada
- Para satisfacer los requisitos de diámetro de la tubería en la obra, utilice la tubería complementaria de la bolsa de accesorios.
- * Las dimensiones se muestran después de conectar la tubería complementaria.

| N.º | Nombre del componente | Observación |
|-----|--|---|
| 1 | Válvula de corte de líquido | Ver nota 2 |
| 2 | Válvula de parada del gas (Succión) | Ver nota 2 |
| 3 | Válvula de parada del gas (Alta presión/Baja presión) | Ver nota 2 |
| 4 | Terminal de tierra | Interior de la caja de interruptores (M8) |
| 5 | Orificio de paso del cable de alimentación (lateral) | \varnothing 62 |
| 6 | Orificio de paso del cable de alimentación (parte delantera) | \varnothing 45 |
| 7 | Orificio de paso del cable de alimentación (parte delantera) | \varnothing 27 |
| 8 | Orificio de paso del cable de alimentación (parte inferior) | \varnothing 50 |
| 9 | Orificio de paso de los cables (parte delantera) | \varnothing 27 |
| 10 | Orificio de paso de los tubos (parte delantera) | Ver nota 1 |
| 11 | Orificio de la ruta de los tubos (parte inferior) | Ver nota 1 |

| Asiento | AA | AB |
|------------|-----|----|
| EMRQ8-12A | 129 | 32 |
| EMRQ14-16A | 131 | 38 |