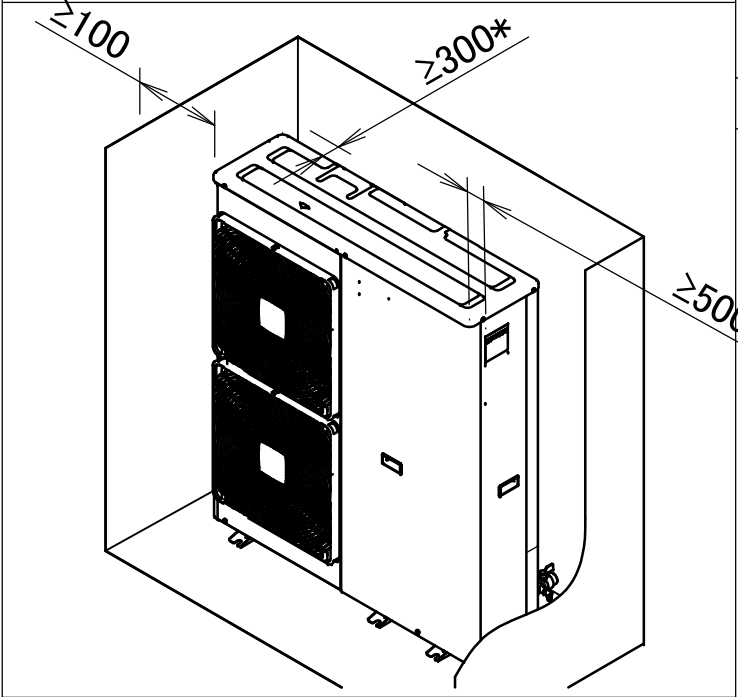
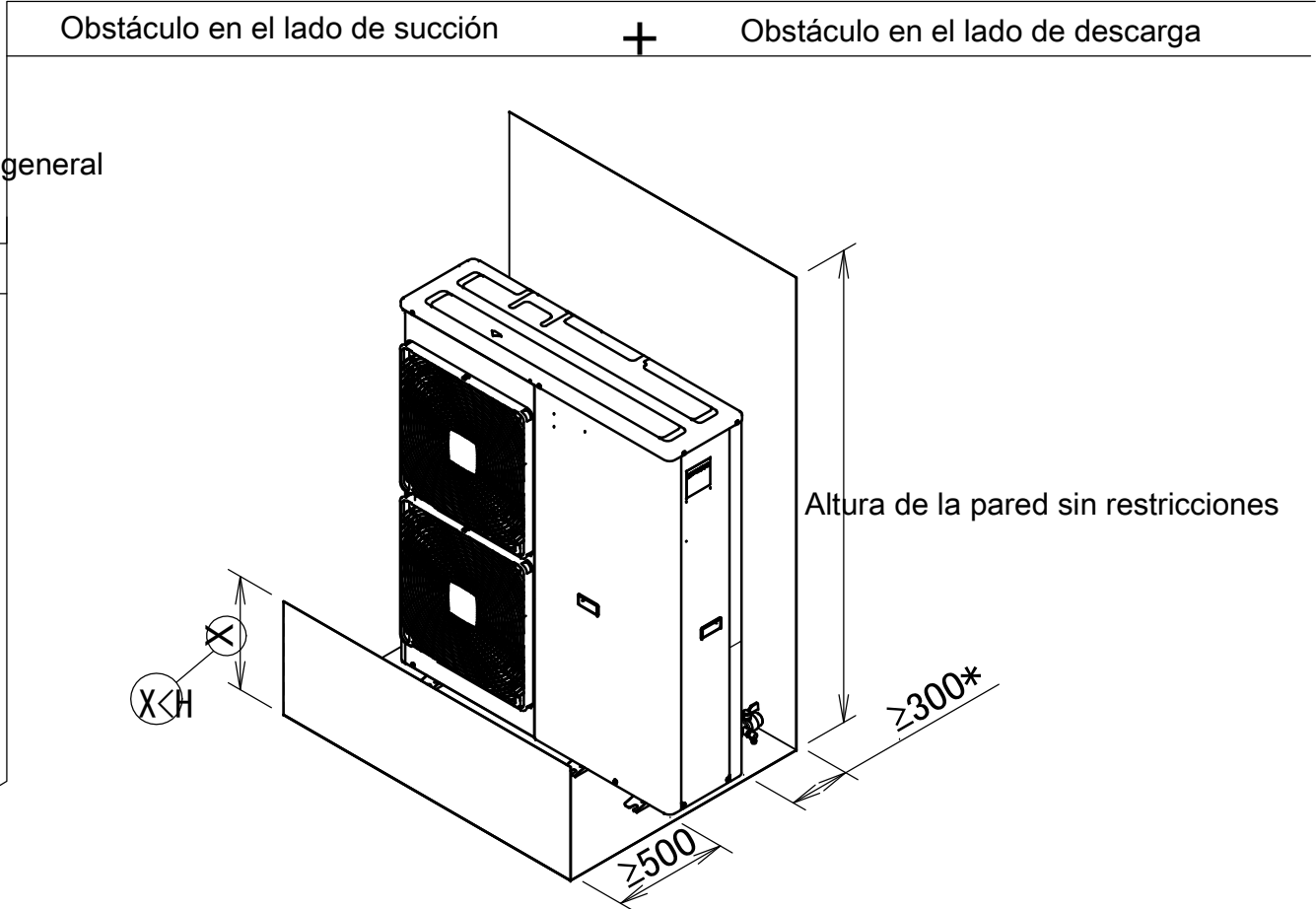
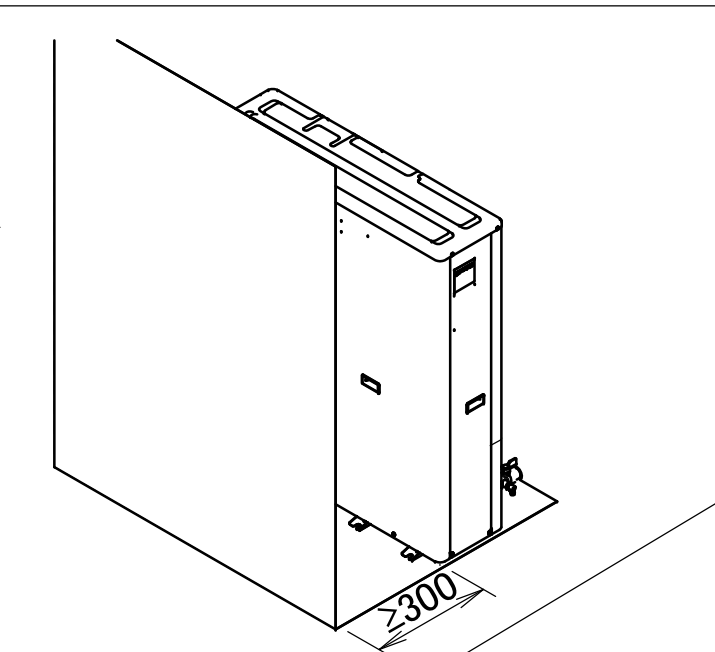


Obstáculo en el lado de succión + Obstáculo en el lado de descarga

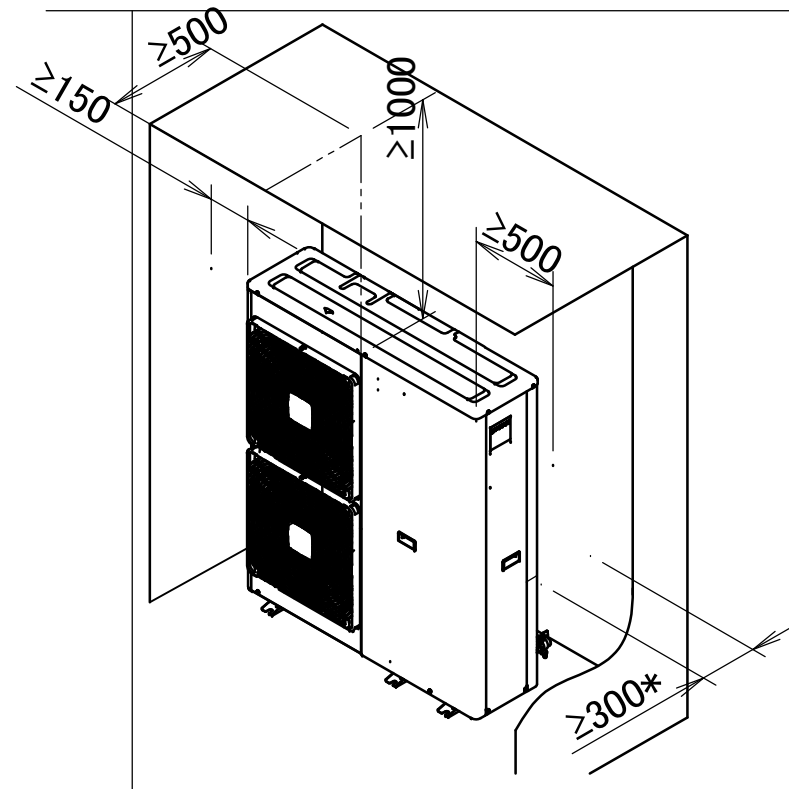
Obstáculo en el lado de succión



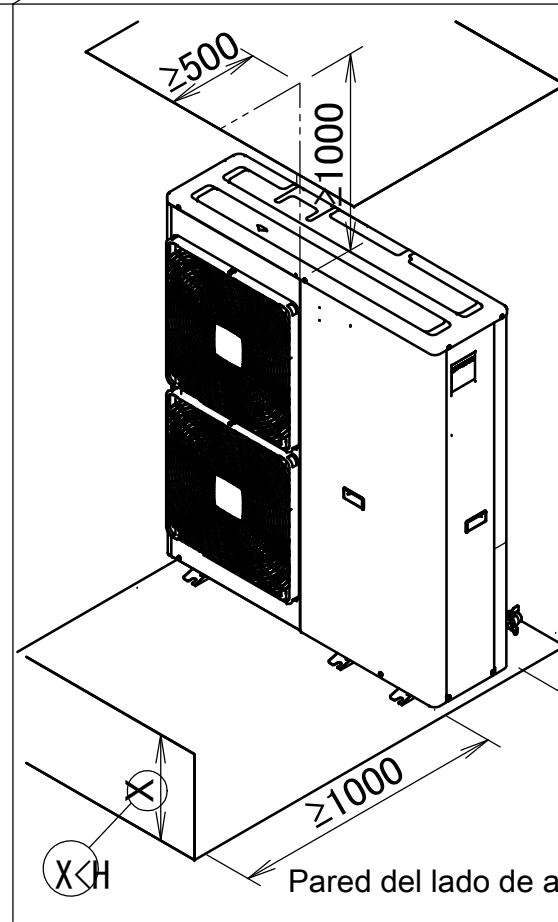
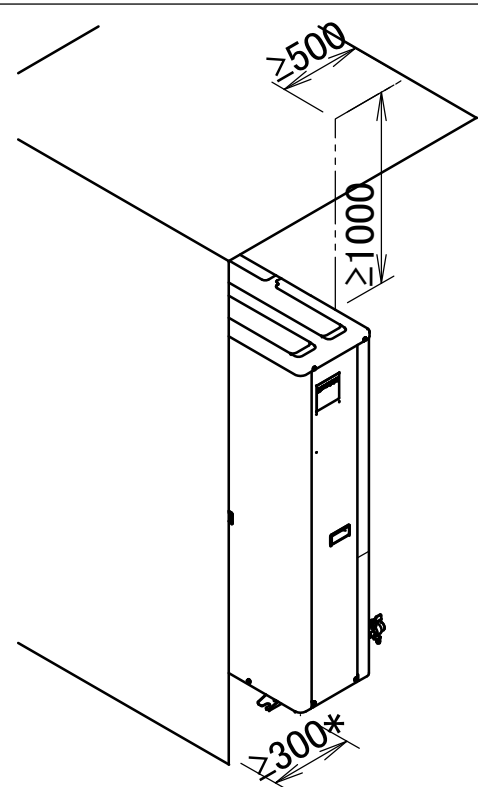
Obstáculo en el lado de descarga



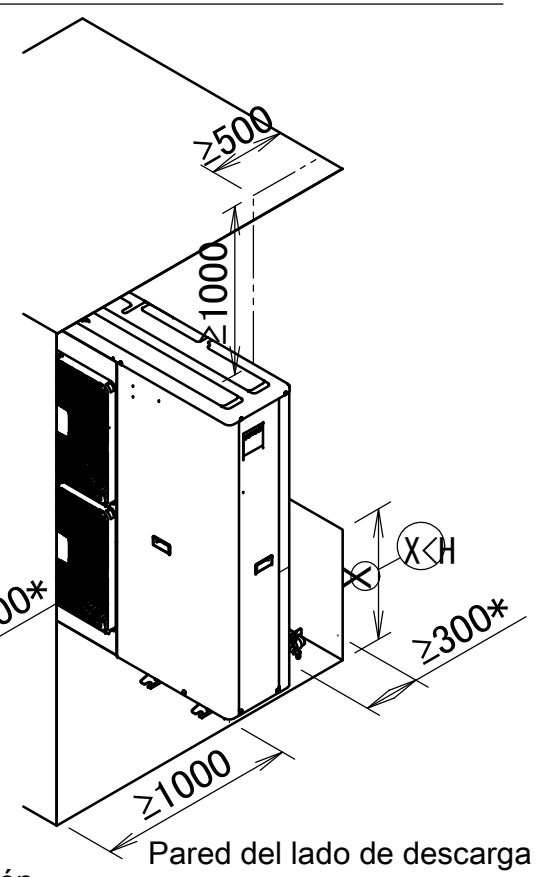
Sin obstáculos en la parte superior



Obstáculo en la parte superior



Pared del lado de aspiración



Pared del lado de descarga