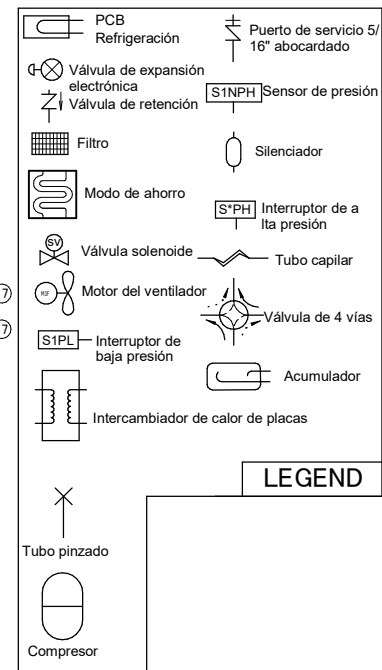
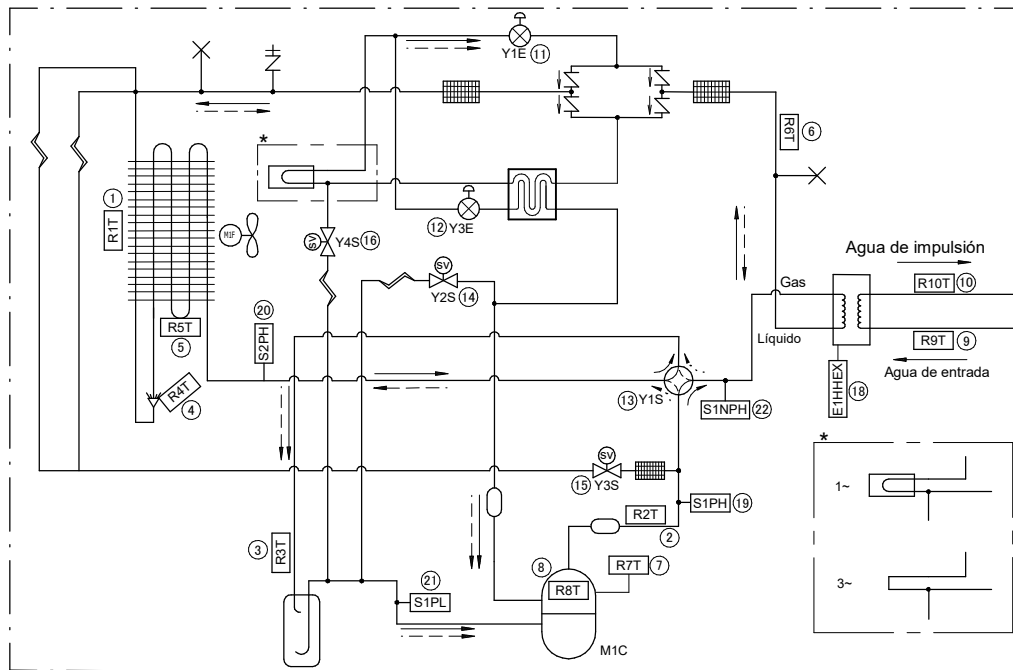


Unidad exterior



- ① R1T: Termistor ambiente
- ② R2T: Termistor (descarga)
- ③ R3T: Termistor (succión)
- ④ R4T: Termistor (intercambiador de calor, tubo de líquido) Distribuidor
- ⑤ R5T: Termistor (intercambiador de calor, medio)
- ⑥ R6T: Termistor (líquido)
- ⑦ R7T: Termistor (carcasa del compresor)
- ⑧ R8T: Termistor (toma del compresor)

- ⑨ R9T: Termistor de agua de entrada
- ⑩ R10T: Termistor de agua de salida
- ⑪ Y1E: Válvula de expansión electrónica (principal)
- ⑫ Y3E: Válvula de expansión electrónica (inyección)
- ⑬ Y1S: Válvula de solenoide (válvula de 4 vías)
- ⑭ Y2S: Válvula de solenoide (derivación de baja presión)
- ⑮ Y3S: Válvula solenoide (derivación de gas caliente)
- ⑯ Y4S: Válvula solenoide (inyección de líquido)
- ⑰ Conexión roscada 1" M
- ⑱ EIHHEX: Intercambiador de calor de placas Calentador

- ⑲ S1PH: Interruptor de alta presión (5.6 MPa)
- ⑳ S2PH: Interruptor de alta presión (4.17MPa)
- ㉑ S1PL: Interruptor de baja presión
- ㉒ S1NPH: Sensor de alta presión

→ Calefacción  
- - - Refrigeración

LEGENDA