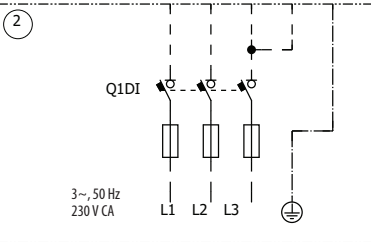
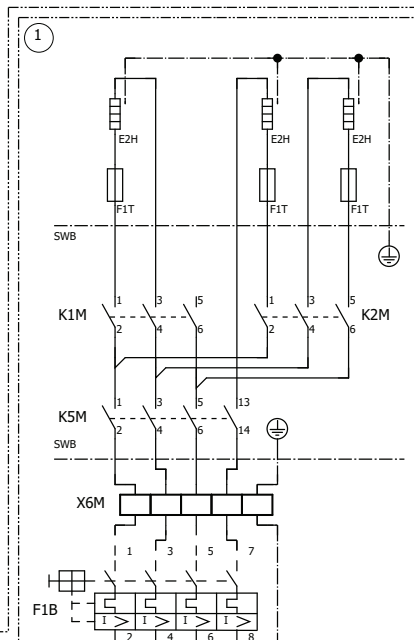
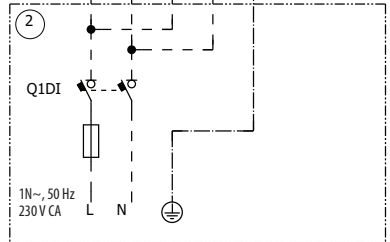


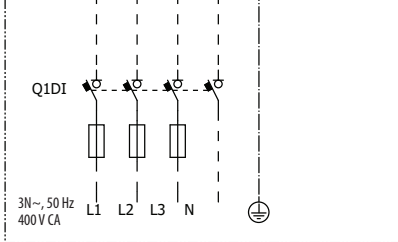
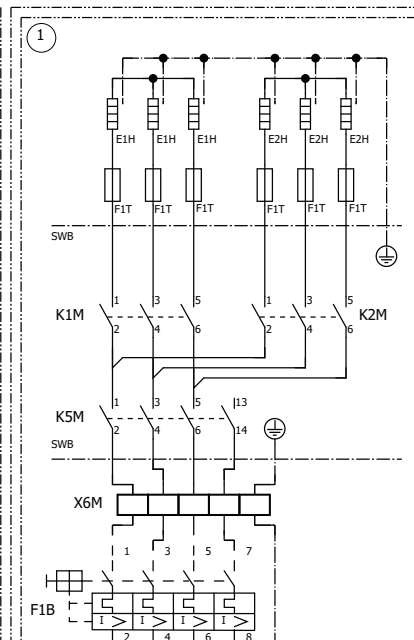
EBBH-D6V
EBBH-D9W
EBBX-D6V
EBBX-D9W



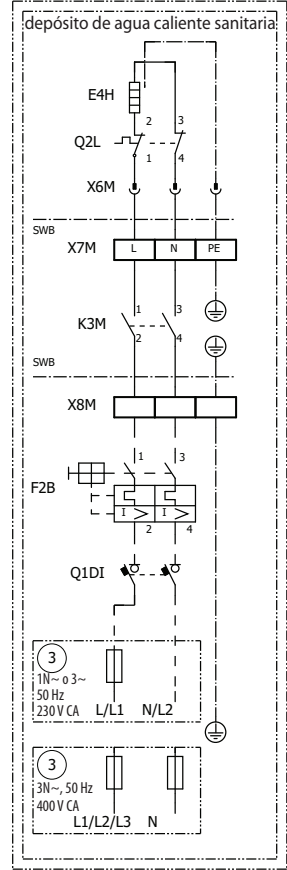
para *6T1 (3~, 230 V, 6 kW)



para *6V3 (1N~, 230 V, 6 kW)



para *6WN (3N~, 400 V, 6 kW)
 y *9WN (3N~, 400 V, 9 kW)



(3) 1N~ o 3~
 50 Hz
 230 V CA L/L1 N/L2

(3) 3N~, 50 Hz
 400 V CA L1/L2/L3 N

solo para *6V

solo para *9W