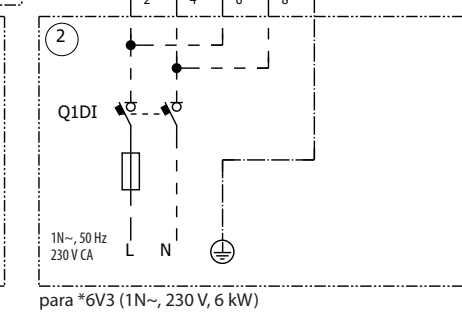
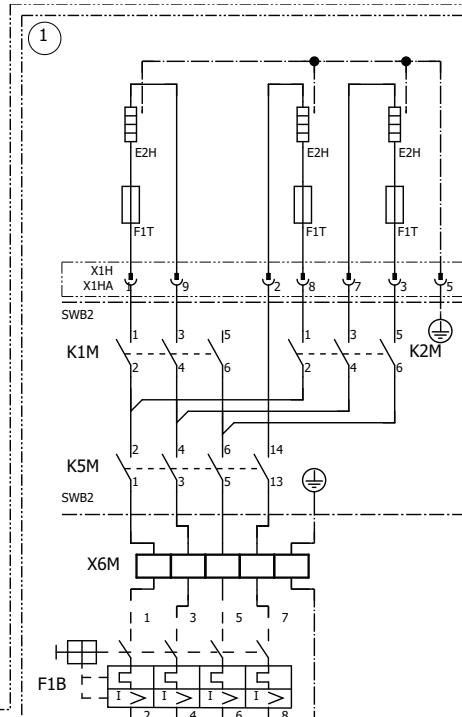
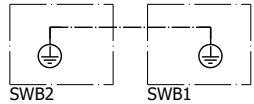
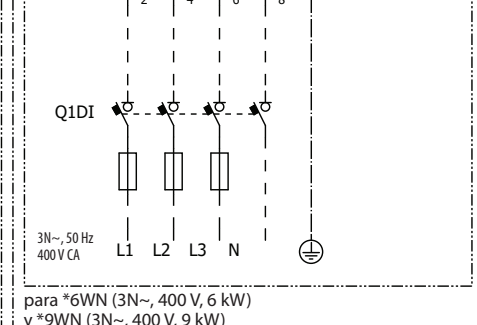
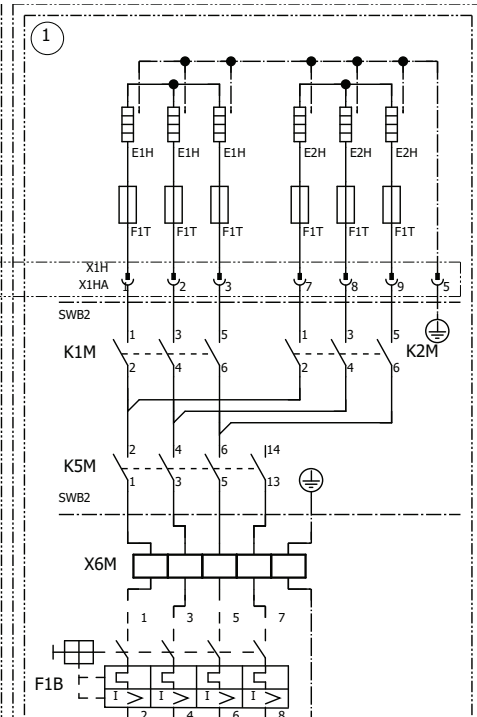


**EBVH-D6V**  
**EBVH-D9W**  
**EBVH-UD6V**  
**EBVX-D6V**  
**EBVX-D9W**



para \*6V3 (1N~, 230 V, 6 kW)



para \*6WN (3N~, 400 V, 6 kW)  
 y \*9WN (3N~, 400 V, 9 kW)

para \*6T1 (3~, 230 V, 6 kW)

solo para \*9V

solo para \*6V