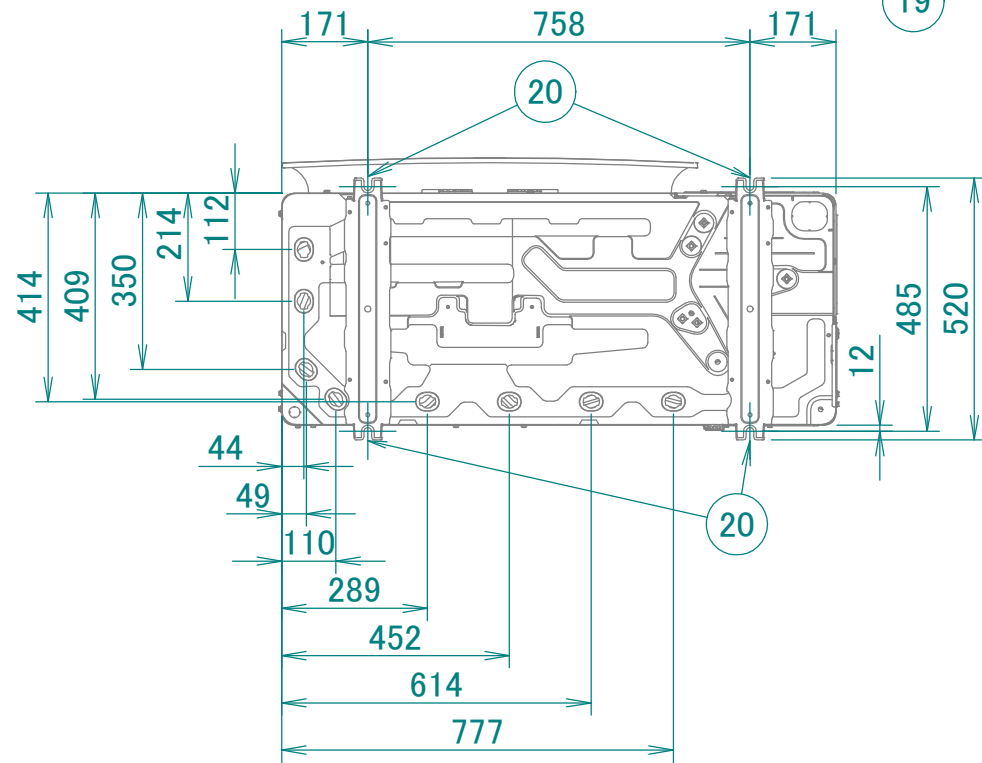
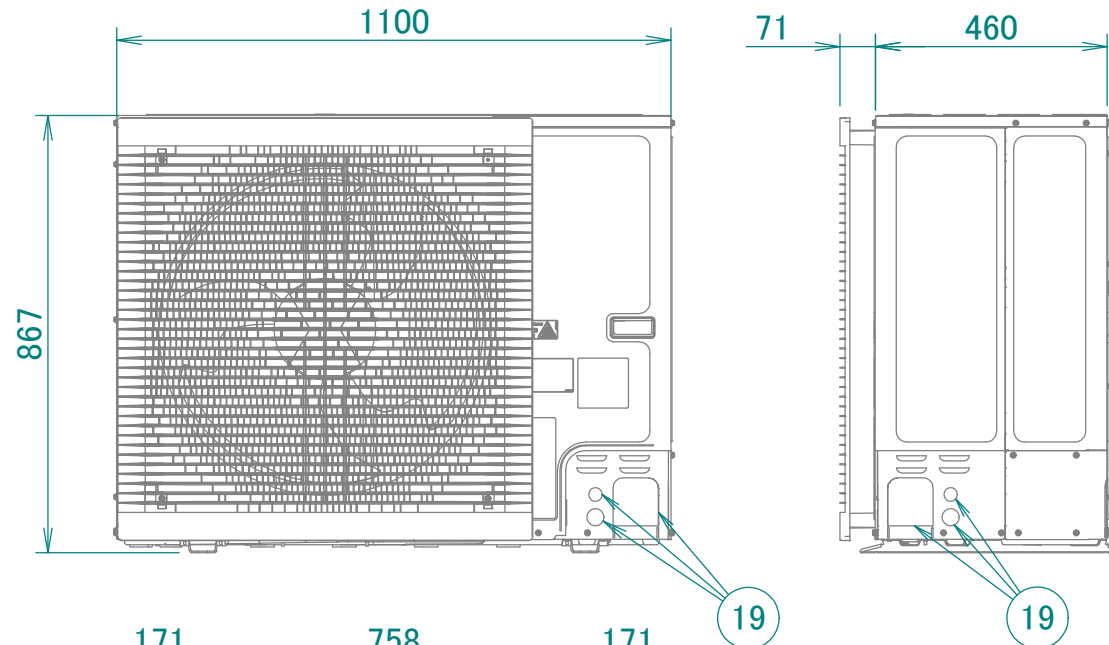
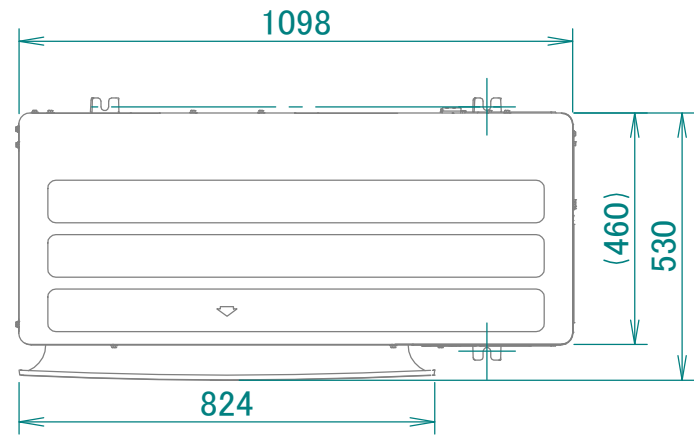


# ERLA11-16DV3

## ERLA11-16DW1



- 1 Válvula de cierre de líquido con puerto de servicio
- 2 Válvula de cierre de gas con puerto de servicio
- 3 Compresor
- 4 Acumulador
- 5 Rectificador
- 6 Intercambiador de calor
- 7 Válvula de 4 vías
- 8 Disipador de calor
- 9 Silenciador
- 10 Interruptor de alta presión
- 11 Interruptor de baja presión
- 12 Puerto de servicio 5/16" abocardado
- 13 Válvula de expansión electrónica (inyección)
- 14 Válvula de expansión electrónica (principal)
- 15 Sensor de presión
- 16 Terminal del compresor
- 17 Ventilador
- 18 Filtro
- 19 Orificio ciego.
- 20 4 orificios para pernos de anclaje

