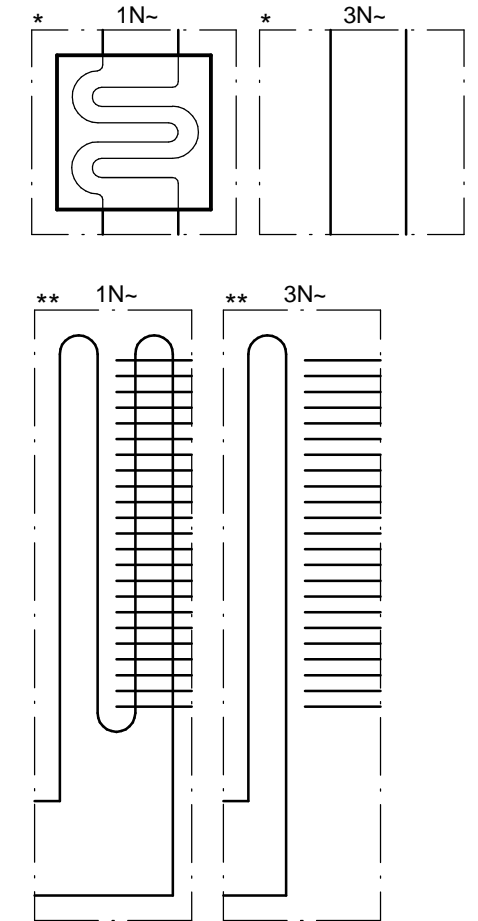
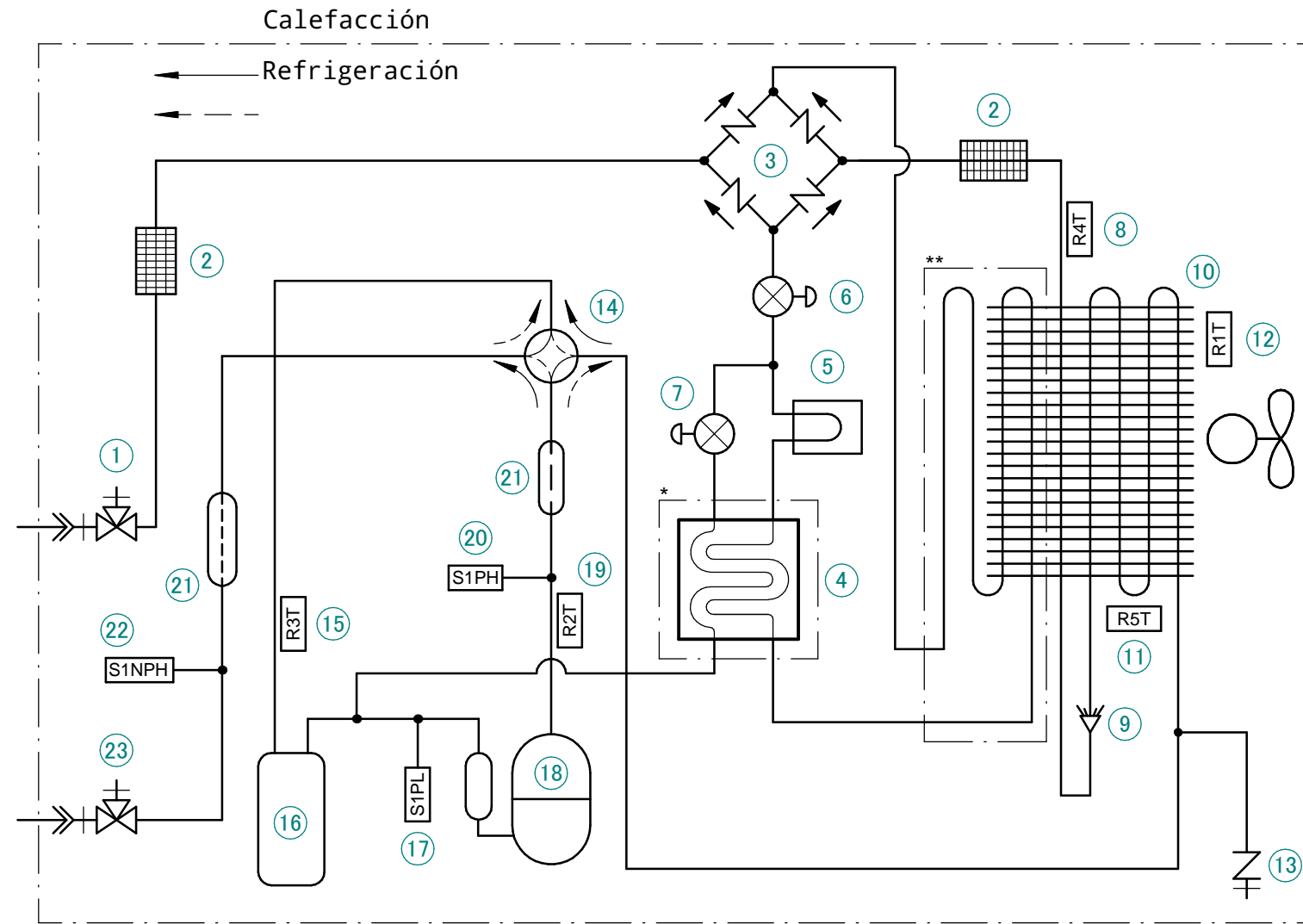
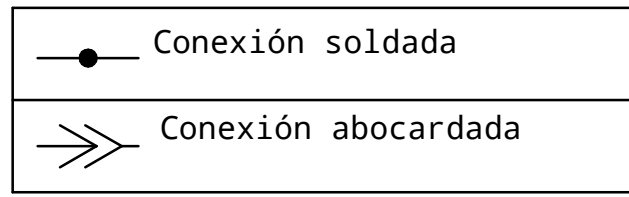


ERLA11-16DV3
ERLA11-16DW1



- | | |
|---|---|
| ① Válvula de cierre de líquido con puerto de servicio | ⑬ Puerto de servicio 5/16" abocardado |
| ② Filtro | ⑭ Válvula de 4 vías |
| ③ Rectificador | ⑮ R3T- Termistor (succión) |
| ④ Modo de ahorro | ⑯ Acumulador |
| ⑤ Disipador de calor | ⑰ Interruptor de baja presión |
| ⑥ Válvula de expansión electrónica (principal) | ⑱ R2T- Termistor (descarga) |
| ⑦ Válvula de expansión electrónica (inyección) | ⑳ Interruptor de alta presión |
| ⑧ R4T- Termistor (intercambiador de calor) | ㉑ Silenciador |
| ⑨ Distribuidor | ㉒ Sensor de presión |
| ⑩ Intercambiador de calor | ㉓ Válvula de cierre de gas con puerto de servicio |
| ⑪ R5T- Termistor (intercambiador de calor, medio) | |
| ⑫ R1T- Aire exterior | |