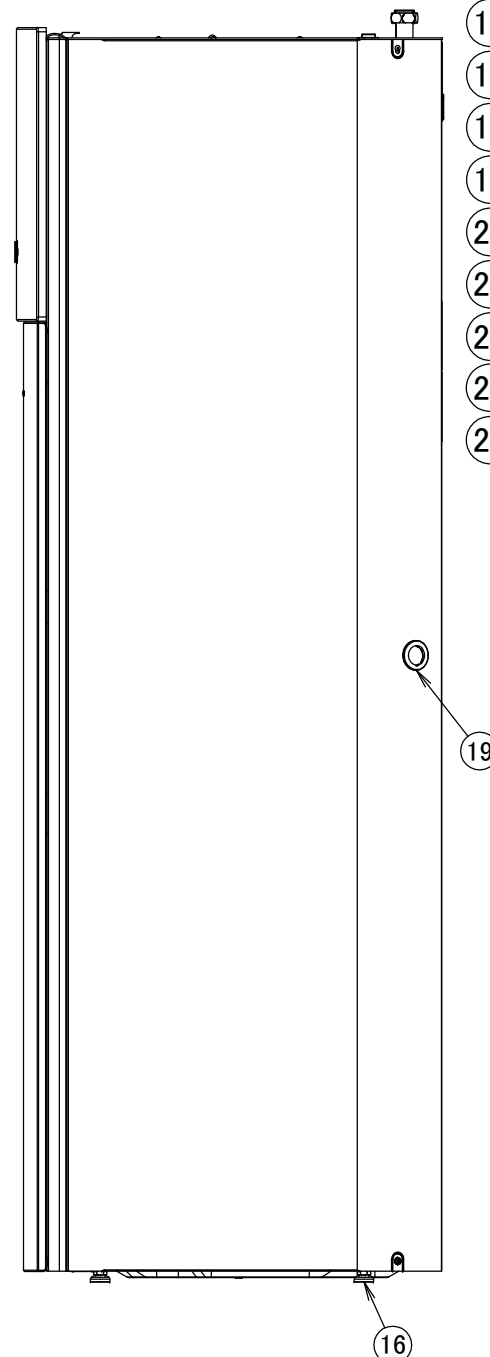
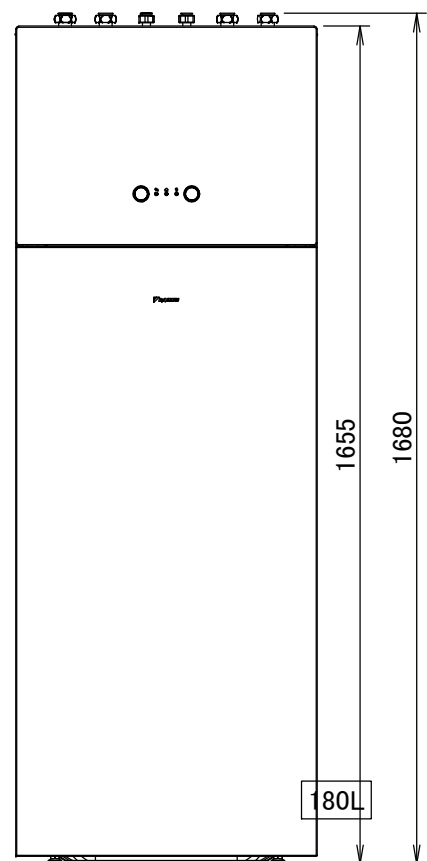
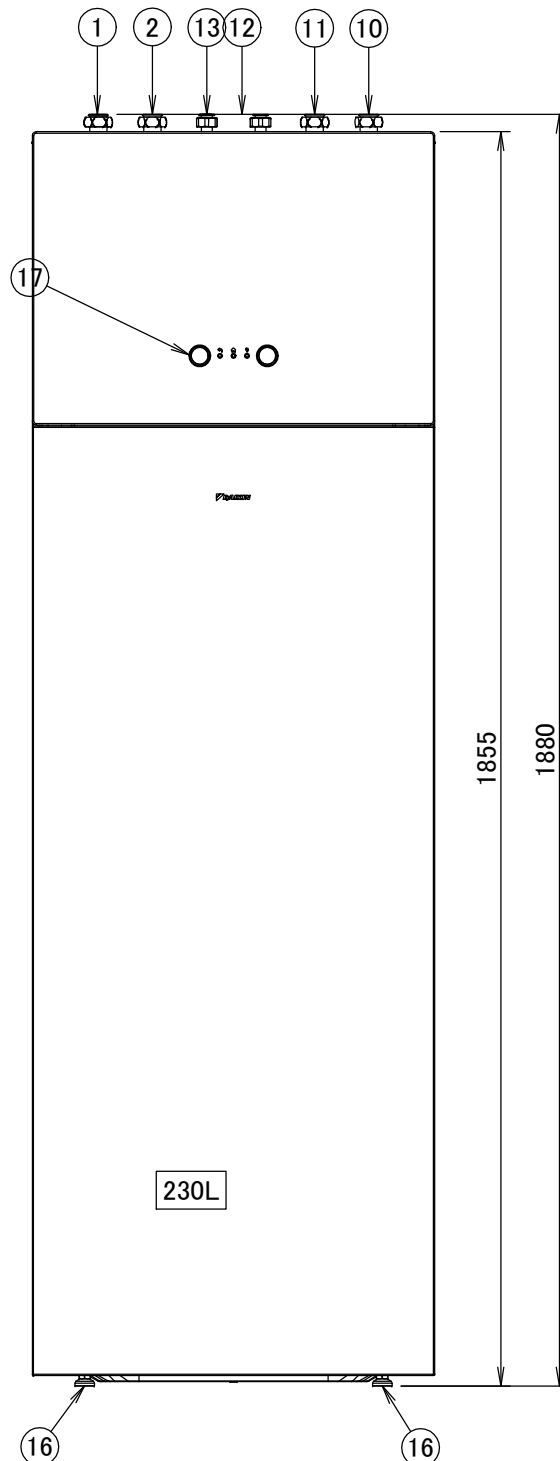
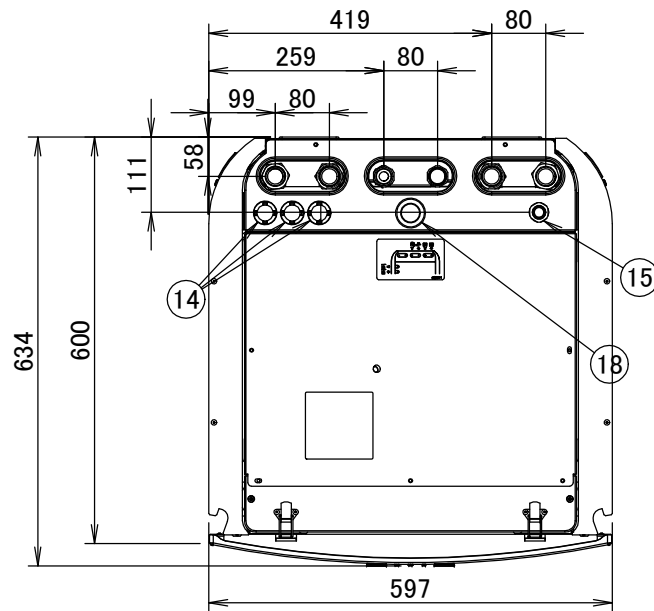
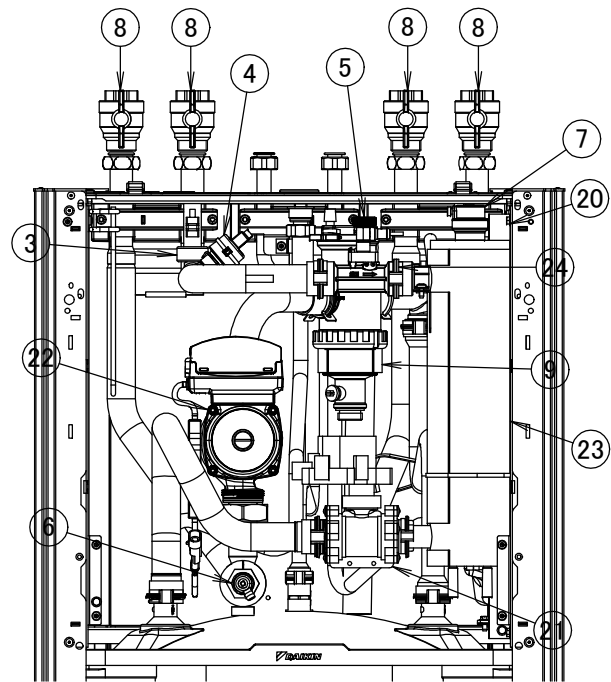


ETVH-D6V(G)  
 ETVH-D9W(G)  
 ETVX-D6V(G)  
 ETVX-D9W(G)



- ① Conexión de salida de agua 1" A la unidad de exterior
- ② Conexión de entrada de agua 1"
- ③ Interruptor de caudal
- ④ Sensor de presión de agua de calefacción de habitaciones
- ⑤ Válvula de seguridad
- ⑥ Circuito de agua de la válvula de drenaje
- ⑦ Purga de aire
- ⑧ Válvula de aislamiento
- ⑨ Filtro magnético/desfangador
- ⑩ Conexión de entrada de agua 1" F BSP
- ⑪ Conexión de salida de agua 1" F BSP
- ⑫ Agua caliente sanitaria: entrada de agua fría 3/4" F BSP
- ⑬ Agua caliente sanitaria: salida de agua caliente 3/4" F BSP
- ⑭ Admisión del cableado de alta tensión Ø 24mm
- ⑮ Admisión del cableado de baja tensión Ø 15mm
- ⑯ Pies niveladores
- ⑰ Interfaz de usuario
- ⑱ Conexión de recirculación G 3/4" (hembra)
- ⑲ Salida de drenaje (unidad + válvula de seguridad)
- ⑳ Recipiente de expansión
- ㉑ Válvula de 3 vías
- ㉒ Bomba
- ㉓ Resistencia de reserva
- ㉔ Sensor de caudal

Tornillos que se utilizan en esta unidad:

