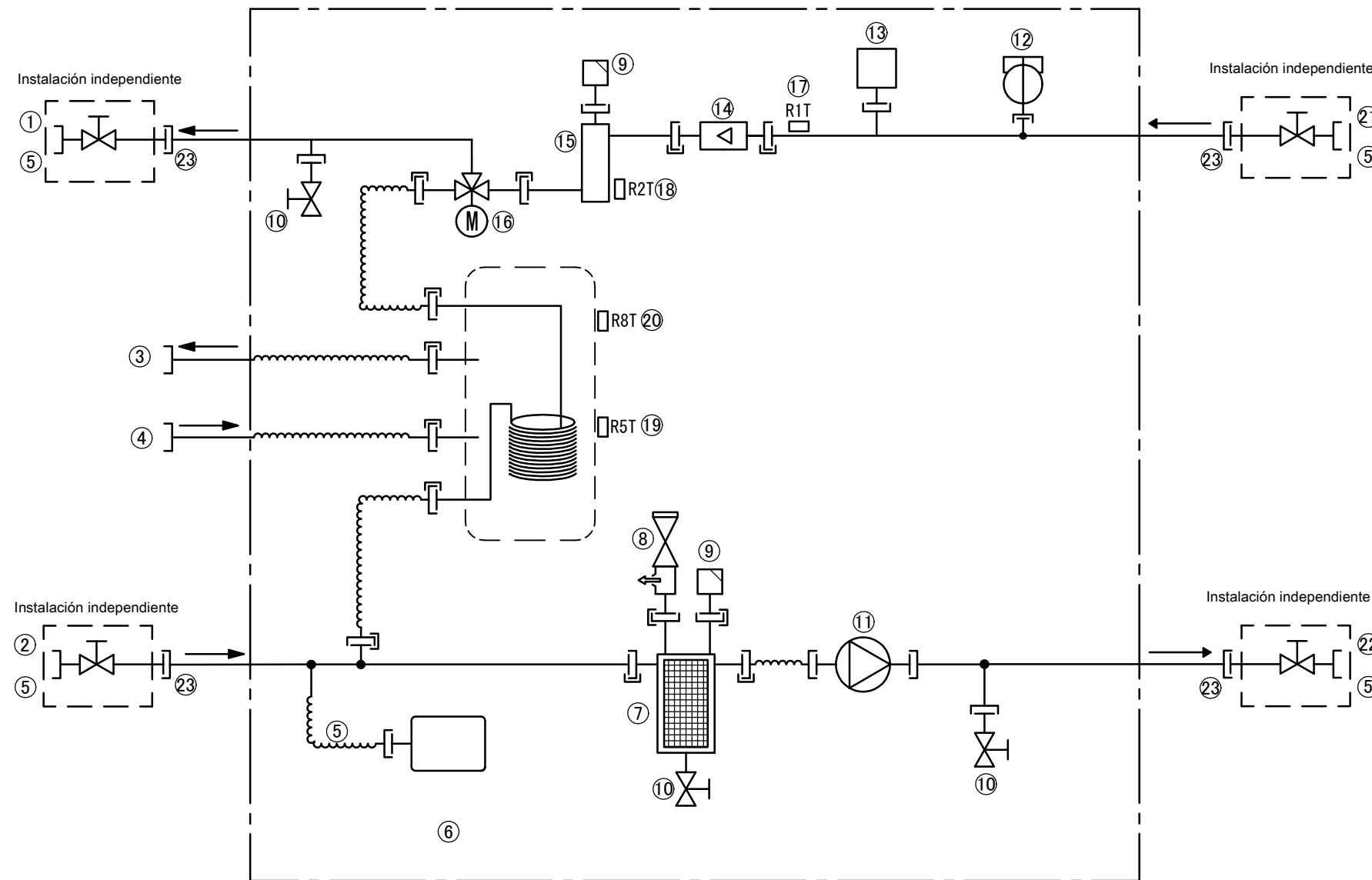
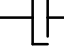
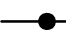
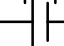
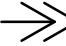


ETVH-D6V(G)
ETVH-D9W(G)
ETVX-D6V(G)
ETVX-D9W(G)

- ① Calefacción de habitaciones - SALIDA de agua
 - ② Calefacción de habitaciones - ENTRADA de agua
 - ③ Agua caliente sanitaria: salida de agua caliente 3/4"
 - ④ Agua caliente sanitaria: entrada de agua fría 3/4"
 - ⑤ Válvula de aislamiento 1" (machRo-heecipiembrnta)
 - ⑥ de expansión
 - ⑦ Filtro magnético/desfangador
 - ⑧ Válvula de seguridad
 - ⑨ Purga de aire
 - ⑩ Válvula de drenaje
 - ⑪ Bomba
 - ⑫ Interruptor de caudal
 - ⑬ Sensor de presión de agua de calefacción de habitaciones
 - ⑭ Sensor de caudal
 - ⑮ Resistencia de reserva
 - ⑯ Válvula de tres vías (calefacción de habitaciones/agua caliente sanitaria)
 - ⑰ R1T - Termistor de agua de entrada
 - ⑱ R2T - Termistor de la resistencia de reserva del agua de salida
 - ⑲ R5T - Termistor del depósito
 - ⑳ R8T - Termistor del depósito
- Conexiones de las tuberías de obra
- ⑳ Conexión de entrada de agua 1"
 - ㉑ Conexión de salida de agua 1"
 - ㉒ Conexión roscada 1"



 Conexión roscada	 Conexión soldada
 Acoplamiento rápido	 Conexión abocardada