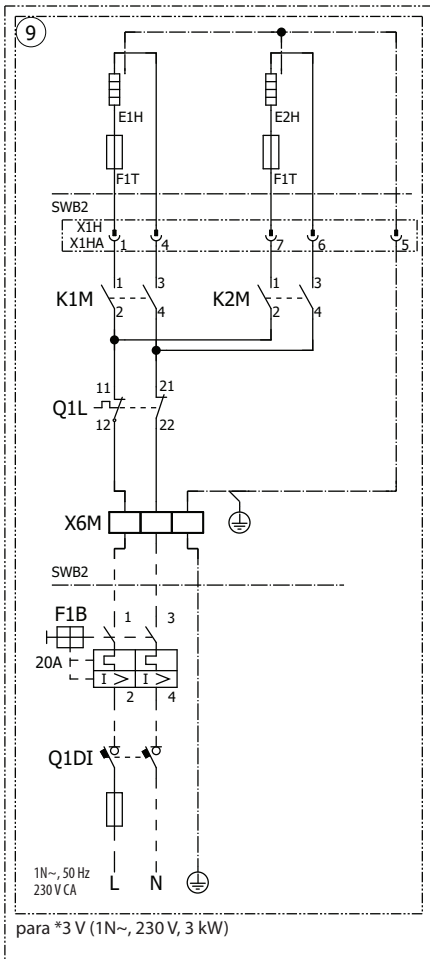
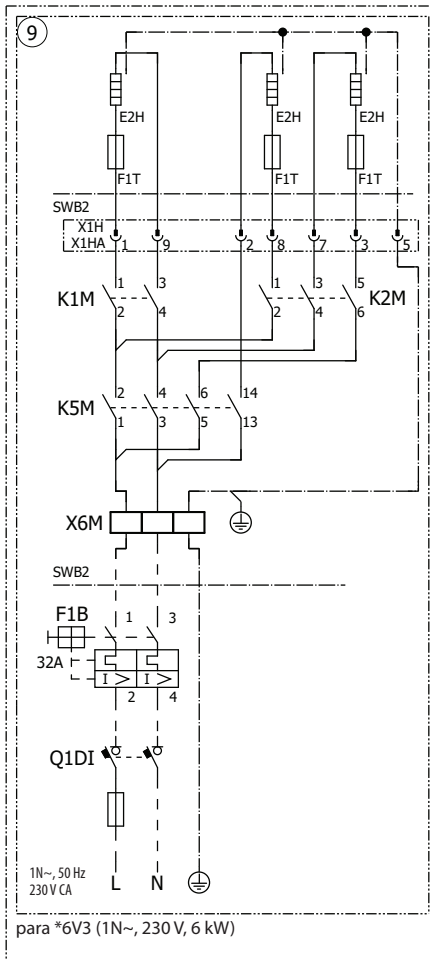


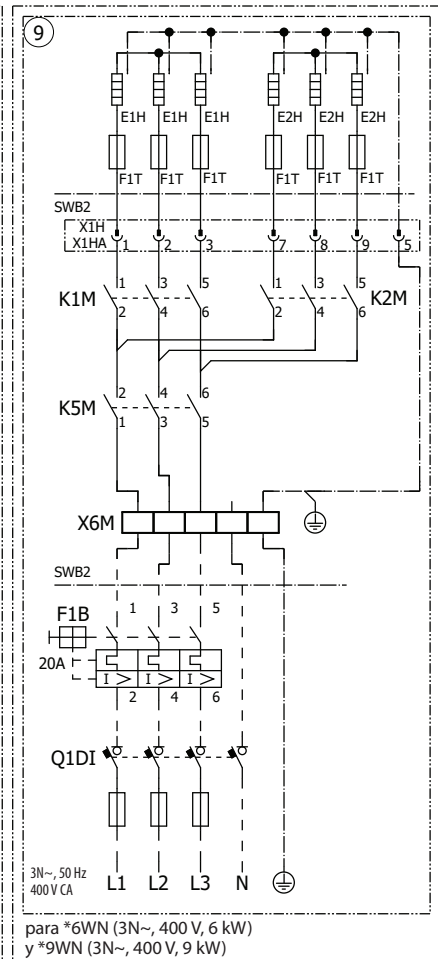
**ETSH12E / ETSHB12E / ETSX12E / ETSXB12E**



solo para \*3 V



solo para \*6 V



solo para \*9 V

